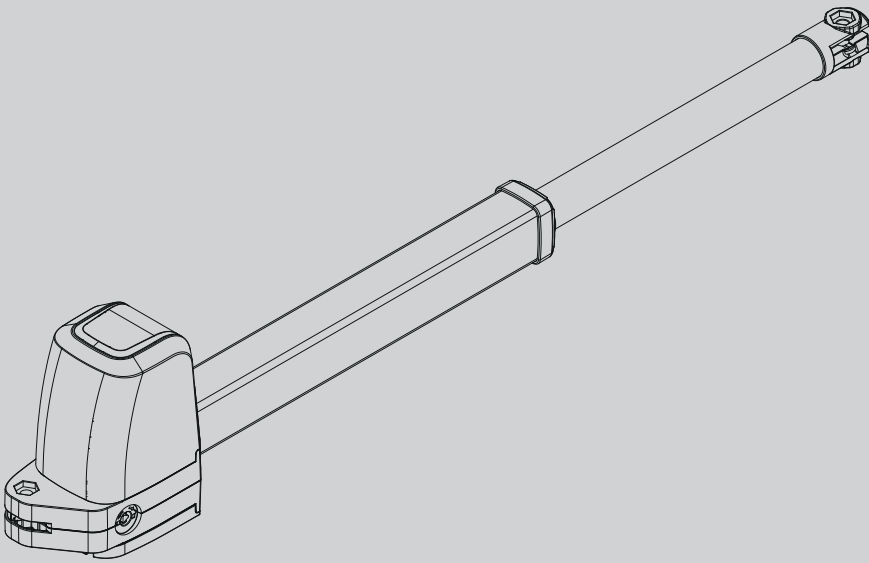




ac

D812957 0AA11_06 28-02-19

ПОРШНЕВЫЕ СИСТЕМЫ АВТОМАТИКИ ДЛЯ РАСПАШНЫХ ВОРОТ



ИНСТРУКЦИИ ПО УСТАНОВКЕ

ATHOS AC 25A
ATHOS AC 40A

Bft



AZIENDA CON
SISTEMA DI GESTIONE
CERTIFICATO DA DNV GL
= ISO 9001 =
= ISO 14001 =

Внимание! Внимательно ознакомьтесь с приведенными "Предупреждениями"!

ВНИМАНИЕ! Важные инструкции по технике безопасности. Прочитайте и внимательно соблюдайте все меры предосторожности и инструкции, сопровождающие изделие, поскольку использование не по назначению может причинить вред людям, животным или имуществу. Сохраните инструкции, чтобы можно было проконсультироваться с ними в будущем и передать их всеми иным возможным пользователям установки.

Это изделие должно быть использовано только в целях, для которых оно было специально установлено. Любое другое использование будет считаться использованием не по назначению и, следовательно, опасным. Изготовитель не будет нести ответственность за возможный ущерб, вызванный использованием не по назначению, ошибочной или неразумной эксплуатацией.

ОБЩИЕ ПРАВИЛА ПО ТЕХНИКЕ БЕЗОПАСНОСТИ

Наша Компания благодарит Вас за выбор данного изделия и выражает уверенность в том, что с ним Вы приобретете все эксплуатационные качества, необходимые для Ваших целей.

Данное изделие соответствует нормам, действующим в технической сфере, а также предписаниям по технике безопасности, если оно было надлежащим образом установлено квалифицированным и опытным персоналом (профессиональным монтажником).

Автоматическое оборудование при правильном монтаже и эксплуатации удовлетворяет стандартам по безопасности использования. Тем не менее, для предупреждения случайных неполадок рекомендуется соблюдать некоторые правила поведения:

- В радиусе действия автоматики, особенно при ее работе, не должно находиться детей и взрослых, а также всевозможных предметов.
- Не разрешайте детям играть или находиться в радиусе действия автоматики.
- Прибор может использоваться детьми старше 8 лет и лицами с ограниченными физическими, сенсорными или умственными возможностями, либо не имеющими опыта или требуемых знаний, только под присмотром или после получения ими инструкций по безопасной эксплуатации прибора и при понимании связанных с ним опасностей. Дети не должны играть с прибором. Чистка и обслуживание, которые должны осуществляться пользователем, не должны осуществляться детьми без присмотра.
- Необходимо присматривать за детьми, чтобы быть уверенным, что они не играют с механизмом. Не разрешайте детям играть с фиксированными регуляторами. Хранить пульты дистанционного управления в недоступном для детей месте.
- Избегайте работы вблизи шарниров или движущихся механических органов.
- Запрещается препятствовать движению створки или пытаться открыть ручную дверь, если не был разблокирован исполнительный механизм при помощи специальной рукоятки разблокирования.
- Нельзя находиться в радиусе действия моторизованной двери или моторизованных ворот во время их движения.
- Не оставляйте пульт радиоуправления или другие управляющие устройства в зоне досягаемости детей, чтобы не допустить непроизвольного запуска автоматики.
- Подключение устройства ручного разблокирования может вызвать неконтролируемые движения двери при наличии механических повреждений или условий нарушения равновесия.
- Если есть устройство открытия рольставен: внимательно следите за движущимися

рольставнями, не подпускайте близко людей, пока они не закроются полностью. Необходимо с большой осторожностью включать разблокирование, если оно есть, поскольку открытые рольставни могут быстро упасть в случае износа или поломок.

- Поломка или износ таких механических компонентов двери (ведомой части), как, например, кабелей, пружин, опор, петель, направляющих, может породить опасность. Поручайте периодическую проверку установки квалифицированному и опытному персоналу (профессиональному монтажнику) согласно указаниям монтажника или изготовителя двери.
- Для проведения любых операций наружной очистки отключайте оборудование от электросети.
- Содержите в чистоте оптические устройства фотоэлементов и устройств световой сигнализации. Проверяйте, чтобы ветки и кустарники не мешали работе предохранительных устройств.
- Не используйте автоматическое устройство, если оно требует ремонта. В случае повреждения или неисправностей в работе автоматики отключите электропитание, не пытайтесь отремонтировать или провести любые работы непосредственно на автоматике, обратитесь за помощью к квалифицированному и опытному персоналу (профессиональному монтажнику) для осуществления необходимого ремонта или техобслуживания. Для обеспечения доступа включите аварийное разблокирование (если есть).
- Для проведения непосредственно на автоматике или установке любых работ, не предусмотренных в данном руководстве, обращайтесь к квалифицированному и опытному персоналу (профессиональному монтажнику).
- Ежегодно поручайте проверку целостности и исправной работы автоматики квалифицированному и опытному персоналу (профессиональному монтажнику), в особенности всех предохранительных устройств.
- Операции по установке, техобслуживанию и ремонту должны быть задокументированы, а соответствующая документация должна быть в распоряжении пользователя.
- Несоблюдение вышеуказанных требований может привести к возникновению опасных ситуаций.



УТИЛИЗАЦИЯ

Уничтожение материалов должно осуществляться в соответствии с действующими нормами. Не выбрасывайте ваш бракованный прибор, использованные батарейки или аккумуляторы вместе с бытовыми отходами. Вы несете ответственность за возврат всех ваших отходов от электрических или электронных приборов, оставляя их в пункте сбора, предназначенном для их переработки.

Все, что прямо не предусмотрено в настоящем руководстве по эксплуатации, не разрешено. Исправная работа исполнительного механизма гарантируется только при соблюдении указаний, приведенных в данном руководстве. Компания не несет ответственность за ущерб, причиненный в результате несоблюдения указаний, приведенных в данном руководстве. Оставляя неизменными существенные характеристики изделия, Компания оставляет за собой право в любой момент по собственному усмотрению и без предварительного уведомления вносить в изделие надлежащие изменения, улучшающие его технические, конструктивные и коммерческие свойства.



FIG. Y

С электрозамком

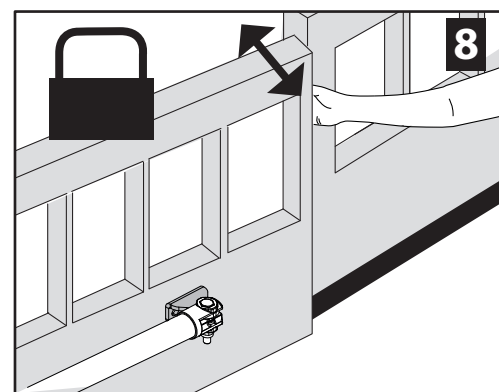
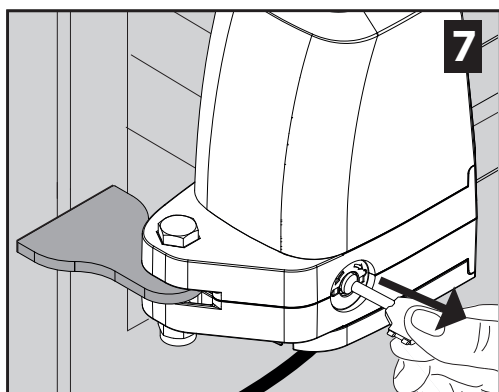
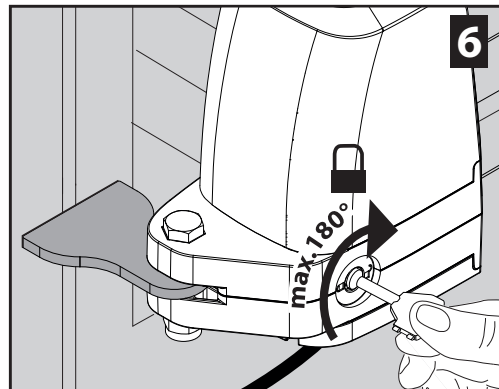
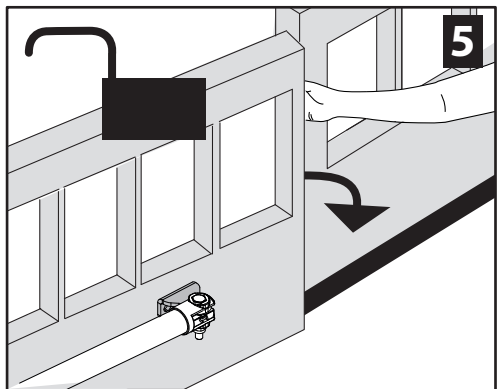
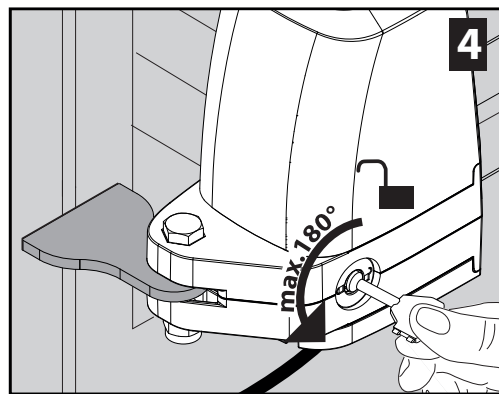
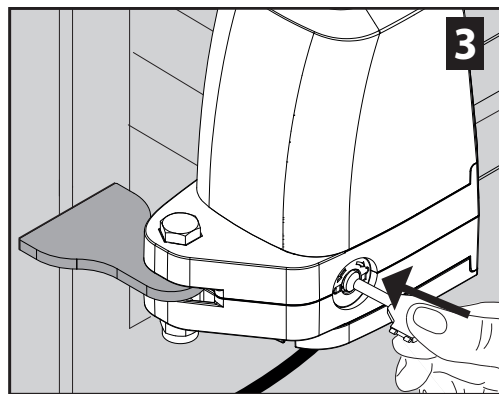
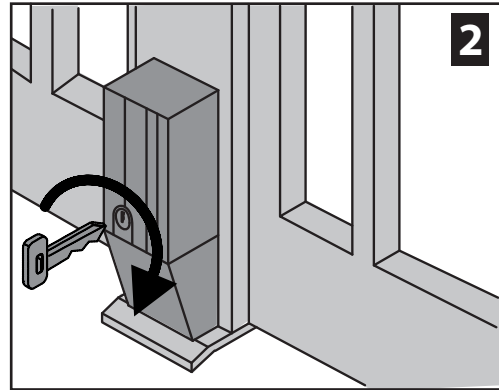
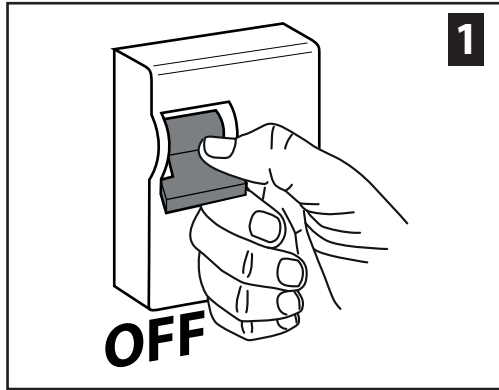
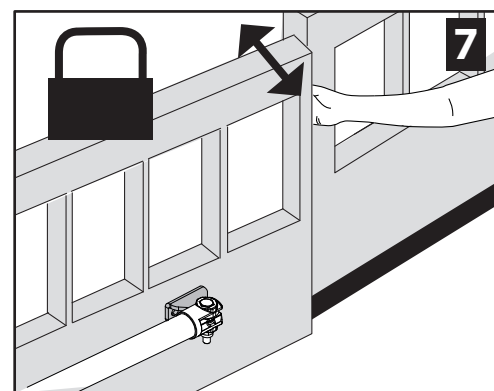
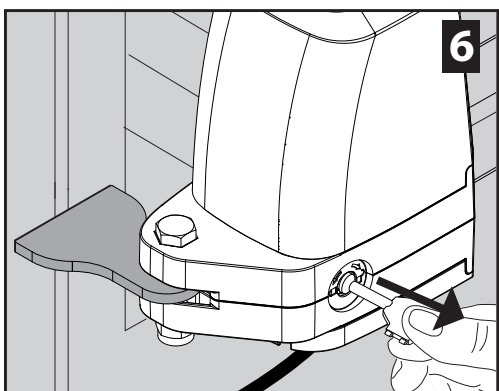
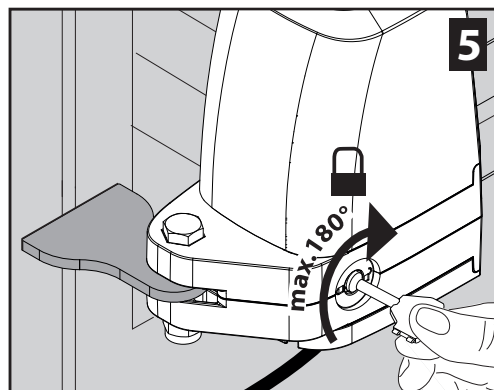
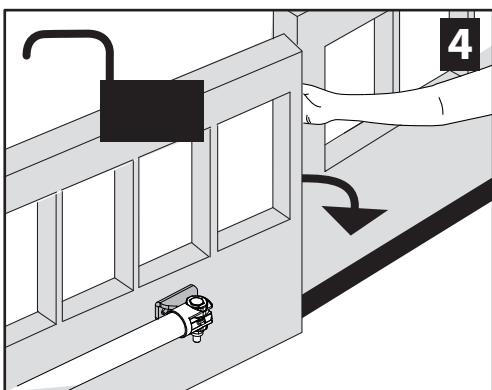
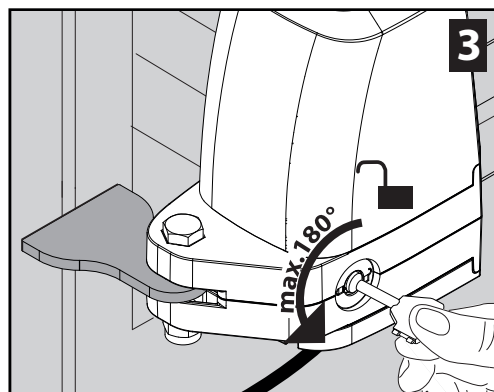
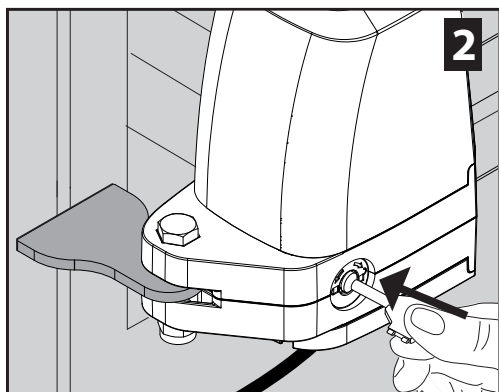
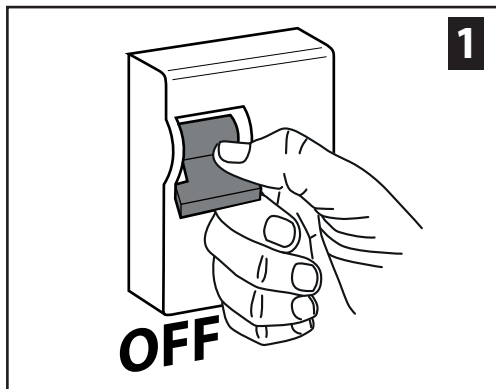


FIG. Y1

Без электрозамка



ВНИМАНИЕ! Важные инструкции по технике безопасности. Прочитайте и внимательно соблюдайте все меры предосторожности и инструкции, сопровождающие изделие, поскольку неправильная установка может причинить вред людям, животным или имуществу. В рекомендациях и инструкциях приведены важные сведения, касающиеся техники безопасности, установки, эксплуатации и технического обслуживания. Храните инструкции в папке с технической документацией, чтобы можно было проконсультироваться с ними в будущем.

ОБЩИЕ ПРАВИЛА ПО ТЕХНИКЕ БЕЗОПАСНОСТИ

Данное изделие было спроектировано и изготовлено исключительно для типа эксплуатации, указанного в данной документации. Использование изделия не по назначению может причинить ущерб изделию и вызвать опасную ситуацию.

- Конструктивные элементы машины и установка должны осуществляться в соответствии с следующими европейскими директивами, где они применимы: 2014/30/UE, 2014/35/UE, 2006/42/UE, 2011/305/UE, 2014/53/UE и их последующими изменениями. Что касается стран, не входящих в UE, то, помимо действующих национальных норм, для обеспечения надлежащего уровня техники безопасности, также следует соблюдать вышеуказанные нормы.
- Компания, изготовившая данное изделие (далее «компания»), снимает с себя всякую ответственность, происходящую в результате использования не по назначению или использования, отличного от того, для которого предназначено изделие и которое указано в настоящем документе, а также в результате несоблюдения надлежащей технической практики при производстве закрывающих конструкций (дверей, ворот и т.д.), и деформации, которые могут возникнуть в ходе эксплуатации.
- Установка должна осуществляться квалифицированным персоналом (профессиональным установщиком, согласно стандарту EN12635) с соблюдением надлежащей технической практики и действующего законодательства.
- Перед установкой изделия проверьте все структурные изменения, касающиеся создания границ безопасности и защиты или изоляции всех зон, в которых есть опасность раздавливания, разрубания, захвата и опасных зон в целом, согласно предписаниям стандартов EN 12604 и 12453 или возможных местных норм по монтажу. Проверьте, что существующая конструкция отвечает необходимым требованиям прочности и устойчивости.
- Перед началом установки проверьте целостность изделия.
- Компания не несет ответственность за несоблюдение надлежащей технической практики при создании и техобслуживании подлежащих моторизации переплетов, а также за деформации, которые могут произойти при эксплуатации.
- Проверьте, чтобы заявленный интервал температуры был совместим с местом, предназначенным для установки автоматического устройства.
- Запрещается устанавливать это изделие во взрывоопасной атмосфере: присутствие легковоспламеняющегося газа или дыма создает серьезную угрозу безопасности.
- Перед проведением любых работ с оборудованием отключите подачу электроэнергии. Отсоедините также аккумуляторные батареи, если таковые имеются.
- Перед подключением электропитания убедитесь, что данные на паспортной табличке соответствуют показателям распределительной электросети, а также что выше по линии электроустановки имеется дифференциальный выключатель и защита от токовых перегрузок подходящей мощности. В сети питания автоматики необходимо предусмотреть прерыватель или многополюсный термомангнитный выключатель, обеспечивающий полное отключение в условиях категории перенапряжения III.
- Проверьте, чтобы до сети питания был установлен дифференциальный выключатель с порогом, не превышающим 0,03 А, и синими характеристиками, предусмотренными действующим законодательством.
- Проверьте, чтобы заземление было сделано правильно: заземлить все металлические части закрывающегося устройства (двери, ворота и т.д.), а также все компоненты оборудования, снабженные заземляющими зажимами.
- Установку необходимо выполнять с использованием предохранительных и управляющих устройств, соответствующих стандартам EN 12978 и EN12453.
- Сила импульса может быть уменьшена путем использования деформируемых кромок.
- В случае, если сила импульса превышает значения, предусмотренные законодательством, применяйте электрочувствительные или чувствительные к давлению приборы.
- Используйте все предохранительные устройства (фотоэлементы, чувствительные кромок и т.д.), необходимые для защиты участка от опасности удара, раздавливания, захвата, разрубания. Учитывайте действующее законодательство и директивы, принципы надлежащей технической практики, тип эксплуатации, помещение, в котором осуществляется установка, логику работы системы и силы, порождаемые автоматическим оборудованием.
- Установите знаки, предусмотренные действующим законодательством, чтобы обозначить опасные зоны (остаточные риски). Каждая установка должна быть обозначена заметным образом согласно предписаниям стандарта EN13241-1.
- По окончании установки прикрепите идентификационную табличку двери/ворот.
- Это изделие не может быть установлено на створках, в которые встроены двери (за исключением случаев, когда двигатель приводится в действие исключительно при закрытой двери).
- При установке автоматики на высоте менее 2,5 м или при наличии к ней свободного доступа, необходимо обеспечить надлежащую степень защиты электрических и механических компонентов.
- Только для автоматики для рулонных ворот
 - 1) Движущиеся компоненты двигателя должны устанавливаться на высоту более 2,5 м над уровнем пола или над другим уровнем, чтобы можно было позволить осуществить к нему доступ.
 - 2) Редукторный двигатель должен устанавливаться в изолированном пространстве, оснащенном защитным ограждением для того, чтобы доступ к нему был возможен только при использовании инструментов.
- Установить любой стационарный привод вдали от подвижных частей в таком положении, чтобы это не могло создавать опасность. В особенности приводы, работающие в режиме «присутствия человека», должны быть расположены так, чтобы была непосредственно видна управляемая часть, и, за исключением приводов, которые закрываются на ключ, должны быть установлены на минимальной высоте 1,5 м и так, чтобы посторонние лица не имели к ним доступ.
- Установить на хорошо видимом месте, по крайней мере, одно световое сигнальное (мигающее) устройство, а также прикрепите к корпусу табличку с надписью «Внимание».
- Прикрепите постоянную этикетку с информацией о работе ручного разблокирования автоматической установки, поместив ее вблизи привода.
- Убедитесь, что во время операции не будет механических рисков или что была предусмотрена защита от них, в особенности таких, как опасность удара, раздавливания, захвата и разрубания между ведомой частью и окружающими частями.
- После осуществления установки убедитесь, что двигатель автоматики настроен надлежащим образом и что системы защиты и разблокирования правильно работают.
- При проведении любых работ по техническому обслуживанию или ремонту используйте только фирменные запасные части. Компания снимает с себя всякую ответственность, связанную с безопасностью и правильным функционированием автоматики, в случае использования компонентов других производителей.
- Нельзя вносить никакие изменения в компоненты автоматики, не получив явного разрешения от Компании.
- Проинструктируйте пользователя оборудования о возможных остаточных рисках, установленных системах управления и осуществлении операции открытия в руч-

ную при аварийной ситуации: передайте руководство по эксплуатации конечному пользователю.

- Утилизация упаковочных материалов (пластика, картона, полистирола и т.д.) должна выполняться согласно действующим нормам. Не оставляйте нейлоновые и полистироловые пакеты в доступном для детей месте.

СОЕДИНЕНИЯ

ВНИМАНИЕ! Для подключения к сети используйте: многожильный кабель с минимальным сечением 5 x 1,5 мм² или 4 x 1,5 мм² для трехфазного питания или 3 x 1,5 мм² для однофазного питания (например, допускается использование кабеля типа H05RN-F с сечением 4 x 1,5 мм²). Для подключения вспомогательного оборудования следует использовать провода с минимальным сечением 0,5 мм².

- Необходимо использовать только кнопки с пропускной способностью не менее 10А-250В.
- Провода должны быть связаны дополнительным креплением у клемм (например, с помощью хомута) для того, чтобы четко отделить части, находящиеся под напряжением, от частей с безопасным сверхнизким напряжением.
- Во время установки токопроводящий кабель должен быть освобожден от оболочки таким образом, чтобы позволить соединить заземляющий провод с соответствующей клеммой, оставив при этом активные провода как можно более короткими. В случае ослабления крепления кабеля провод заземления следует натягивать в последнюю очередь.

ВНИМАНИЕ! Провода с безопасным сверхнизким напряжением должны быть физически разобщены от проводов с низким напряжением. Доступ к частям, находящимся под напряжением, должен предоставляться исключительно квалифицированному персоналу (профессиональному установщику).

ПРОВЕРКА АВТОМАТИКИ И ТЕХОБСЛУЖИВАНИЕ

Перед окончательным вводом автоматики в эксплуатацию и в ходе операций по техобслуживанию тщательно проверьте следующие пункты:

- Проверить, чтобы все компоненты были прочно закреплены;
- Проверить операцию по запуску и остановке в случае ручного привода.
- Проверить логическую схему стандартной работы или работы в особом режиме.
- Только для раздвижных ворот: проверить правильность сцепления зубчатой рейки и шестерни с зазором 2 мм вдоль всей зубчатой рейки; всегда содержать ходовой рельс в чистоте, без детритов.
- Только для раздвижных ворот и дверей: проверить, чтобы путь скольжения ворот был линейным, горизонтальным, и чтобы колеса были пригодны для того, чтобы выдержать вес ворот.
- Только для подвешенных раздвижных ворот (Cantilever): проверить, чтобы во время маневра не было провисания и вибраций.
- Только для распашных ворот: проверить, чтобы ось вращения створок была совершенно вертикальной.
- Только для шлагбаумов: перед тем как открыть люк, пружина должна быть разряжена (вертикальная стрела).
- Проверить правильность функционирования всех предохранительных устройств (фотоэлементы, чувствительные кромок и т.д.) и правильность регулировки устройств, предохраняющего от раздавливания, проконтролировав, чтобы сила импульса, измеренная в точках, предусмотренных стандартом EN 12445, была меньше предусмотренной стандартом EN 12453.
- Сила импульса может быть уменьшена путем использования деформируемых кромок.
- Проверить функциональность аварийного управления, если есть.
- Проверить операции открытия и закрытия с установленными управляющими устройствами.
- Проверить целостность электрических соединений и кабельных проводов, в особенности состояние изолирующих оболочек и уплотнительных кабельных вводов.
- В ходе техобслуживания очистить оптические элементы фотоэлементов.
- На период нахождения автоматики в нерабочем состоянии необходимо включить аварийное разблокирование (см. параграф «АВАРИЙНОЕ УПРАВЛЕНИЕ») с тем, чтобы поставить на холостой ход ведомую часть и позволить открывать или закрывать ворота вручную.
- Если силовой кабель поврежден, его следует заменить у изготовителя или в службе технической поддержки, либо силами персонала, имеющего соответствующую квалификацию, чтобы не допустить возникновения каких-либо рисков.
- Если устанавливаются устройства типа «D» (согласно определению стандарта EN12453), соединенные в непервичном режиме, предписать проведение обязательного техобслуживания с периодичностью, по крайней мере, раз в полгода.
- Описанное выше техобслуживание должно повторяться по крайней мере ежегодно или через меньшие интервалы времени в случае, если характеристики места установки этого требуют.

ВНИМАНИЕ!

Помните, что механизация необходима для упрощения эксплуатации ворот/двери и не разрешает проблем, вызванных дефектами и неисправностями в результате установки или отсутствием техобслуживания.



УТИЛИЗАЦИЯ

Уничтожение материалов должно осуществляться в соответствии с действующими нормами. Не выбрасывайте ваш бракованный прибор, использованные батарейки или аккумуляторы вместе с бытовыми отходами. Вы несете ответственность за возврат всех ваших отходов от электрических или электронных приборов, оставляя их в пункте сбора, предназначенном для их переработки.

УТИЛИЗАЦИЯ

В случае если автоматическое оборудование демонтируется для того, чтобы быть смонтированным в другом месте, необходимо:

- Отключить электропитание и отсоединить все электрооборудование.
- Снять исполнительный механизм с крепежного основания.
- Снять с установки все компоненты.
- В случае, если некоторые компоненты не могут быть сняты или оказались поврежденными, их следует заменить.

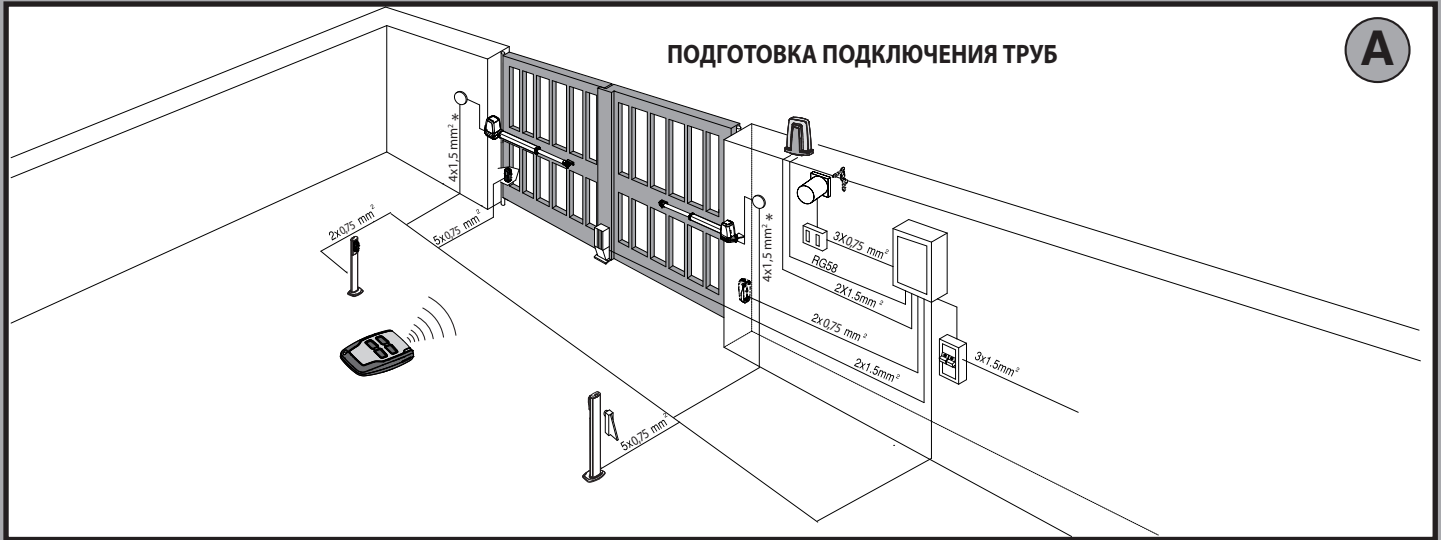
ЗАЯВЛЕНИЯ О СООТВЕТСТВИИ МОЖНО ПОСМОТРЕТЬ НА ВЕБ-САЙТЕ ПО АДРЕСУ: <http://www.bft-automation.com/CE> РУКОВОДСТВА ПО МОНТАЖУ И ЭКСПЛУАТАЦИИ ДОСТУПНЫ В РАЗДЕЛЕ ЗАГРУЗКИ.

Все, что прямо не предусмотрено в настоящем руководстве, не разрешено. Исправная работа исполнительного механизма гарантируется только при соблюдении указаний, приведенных в данном руководстве. Компания не несет ответственности за ущерб, причиненный в результате несоблюдения указаний, приведенных в данном руководстве.

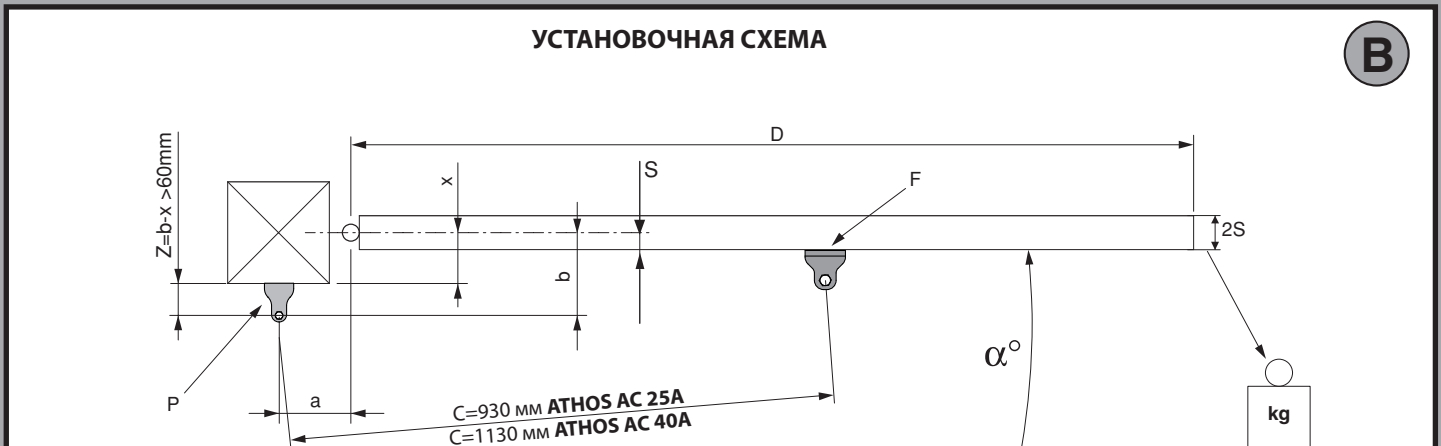
Оставляя неизменными существенные характеристики изделия, Компания оставляет за собой право в любой момент по собственному усмотрению и без предварительного уведомления вносить в изделие надлежащие изменения, улучшающие его технические, конструктивные и коммерческие свойства.

БЫСТРАЯ УСТАНОВКА

DB12957 0AA11_06



A



B

ATHOS AC 25A

ТАБЛИЦА a/b ДЛЯ УСТАНОВКИ (таблица с данными для толщины ворот = 40 мм)

b \ a	80	90	100	110	120	130	140	150	160	170	180	190	200	210	220
80	90°	95°	100°	105°	110°	115°	119°	120°	115°	110°	106°	102°	99°	96°	94°
<i>укоротить заднюю скобу</i>															
90	90°	98°	100°	102°	106°	110°	116°	114°	110°	106°	102°	99°	96°	94°	
<i>укоротить заднюю скобу</i>															
100	90°	99°	105°	105°	109°	113°	116°	112°	106°	101°	99°	95°	93°		
110	90°	97°	103°	104°	108°	112°	114°	107°	102°	99°	95°	93°			
120	90°	95°	102°	104°	107°	110°	109°	102°	99°	95°	92°				
130	90°	94°	101°	103°	106°	109°	105°	98°	95°	91°					
140	90°	93°	100°	102°	105°	103°	98°	94°	91°						
150	90°	92°	99°	101°	104°	98°	94°	90°							
160	90°	92°	98°	100°	99°	93°	90°								
170	90°	92°	97°	96°	92°										
180	90°	92°	96°	91°											
190	90°	92°	91°												
200	90°	90°													α°

ATHOS AC 40A

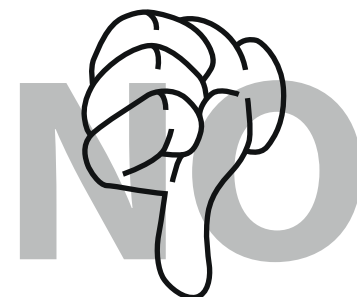
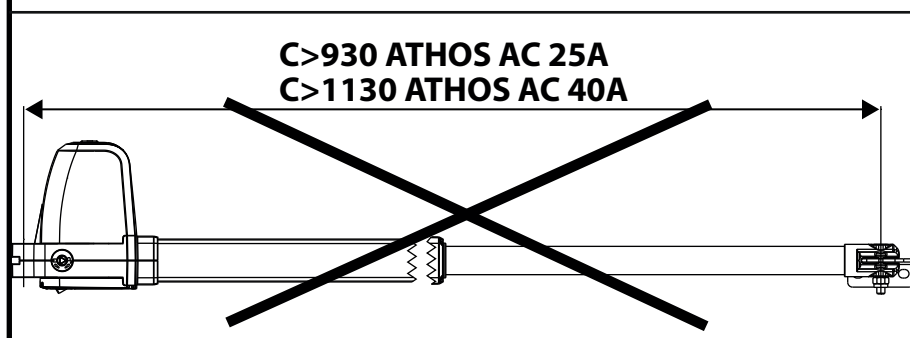
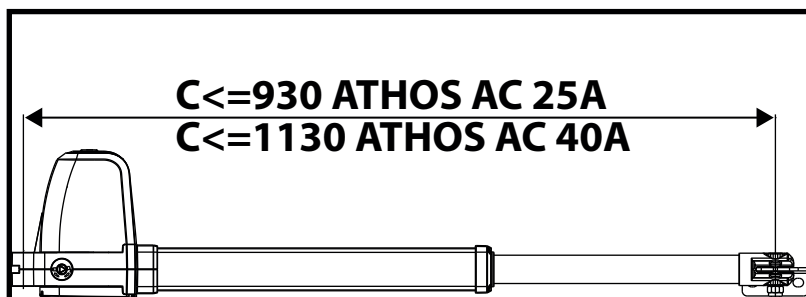
B

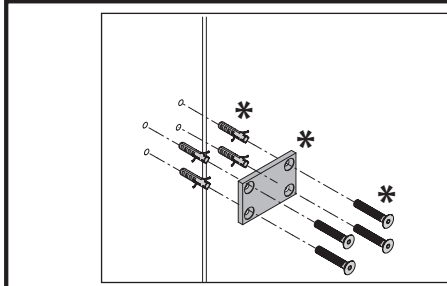
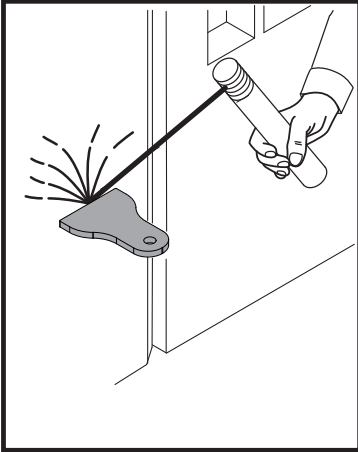
РУССКИЙ

ТАБЛИЦА а/б ДЛЯ УСТАНОВКИ (таблица с данными для толщины ворот = 40 мм)

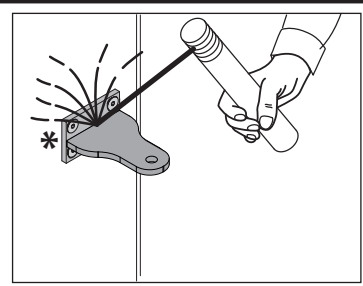
b \ a	80	90	100	110	120	130	140	150	160	170	180	190	200	210	220	230	240
80	90°	95°	100°	105°	110°	115°	119°	120°	124°	125°	129°	130°	132°	127°	122°	117°	113°
<i>укоротить заднюю скобу</i>																	
90	90°	98°	100°	102°	106°	110°	116°	119°	122°	125°	129°	132°	131°	124°	118°	114°	110°
<i>укоротить заднюю скобу</i>																	
100	90°	99°	105°	105°	109°	113°	116°	118°	120°	123°	125°	128°	127°	120°	115°	110°	108°
110	90°	97°	103°	104°	108°	112°	114°	116°	118°	120°	123°	125°	120°	115°	110°	108°	
120	90°	95°	102°	104°	107°	110°	112°	115°	117°	120°	121°	122°	118°	113°	108°		
130	90°	94°	101°	103°	106°	108°	110°	114°	116°	119°	120°	119°	114°	109°			
140	90°	93°	100°	102°	105°	106°	108°	112°	115°	118°	119°	115°	110°				
150	90°	92°	99°	101°	103°	104°	107°	111°	114°	117°	116°	110°					
160	90°	92°	98°	100°	102°	104°	107°	110°	112°	115°	111°						
170	90°	92°	97°	99°	101°	103°	106°	109°	110°	112°							
180	90°	92°	96°	98°	100°	102°	105°	108°	110°								
190	90°	92°	96°	98°	100°	102°	104°	108°									
200	90°	91°	94°	97°	99°	101°	103°										
210	90°	91°	94°	97°	99°	101°											
220	90°	91°	94°	97°	99°												
230	90°	91°	93°	96°													
240	90°	91°	93°														α°

B1



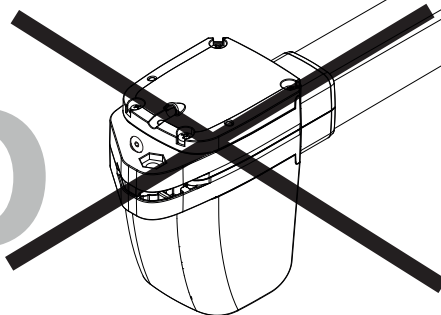
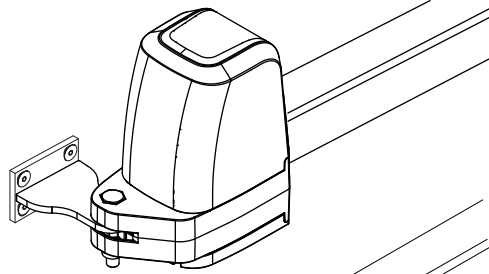


* Не входит в комплектацию (комплектующее изделие предоставляется в соответствии с прайс-листом)



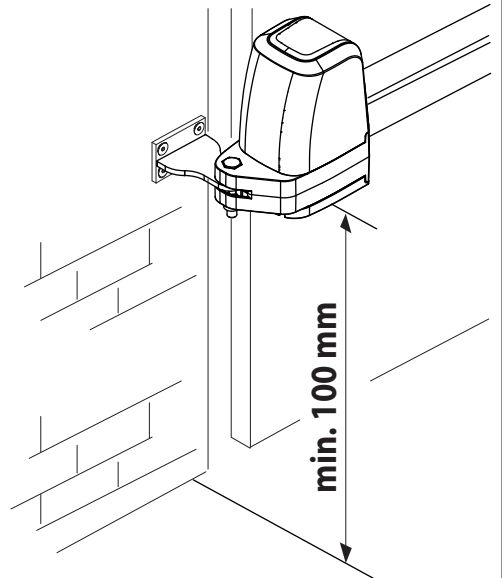
СООТВЕТСТВУЮЩИЙ МОНТАЖ ДВИГАТЕЛЯ

D



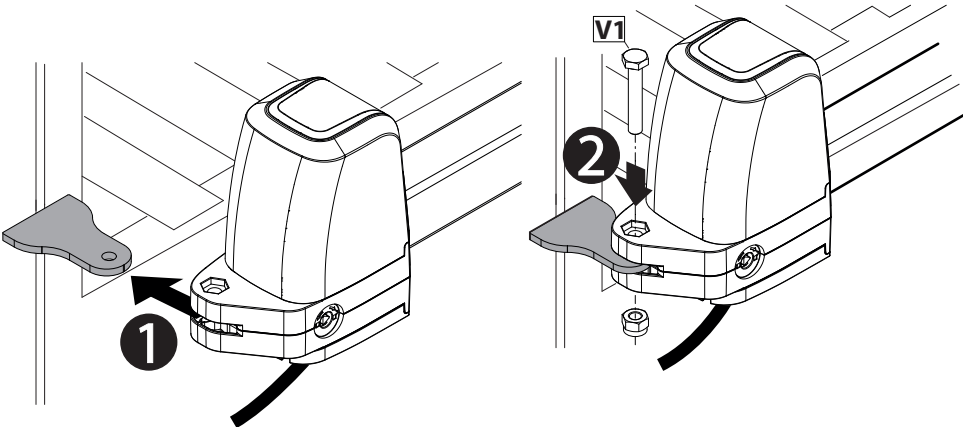
СООТВЕТСТВУЮЩАЯ ВЫСОТА ОТ ПОВЕРХНОСТИ ЗЕМЛИ

E

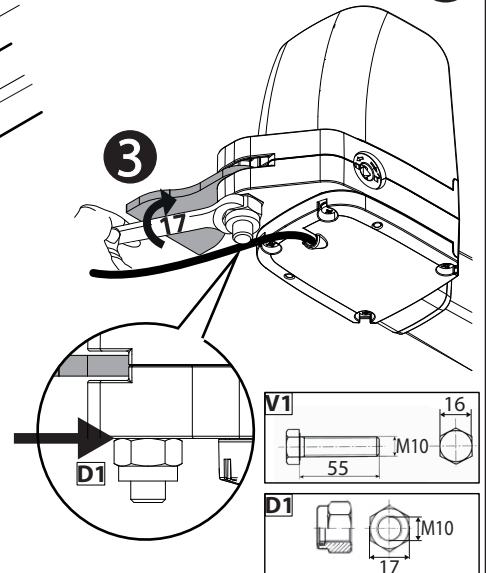


ФИКСАЦИЯ ДВИГАТЕЛЯ К КРЕПЛЕНИЮ НА ОПОРНОЙ ПОВЕРХНОСТИ

F

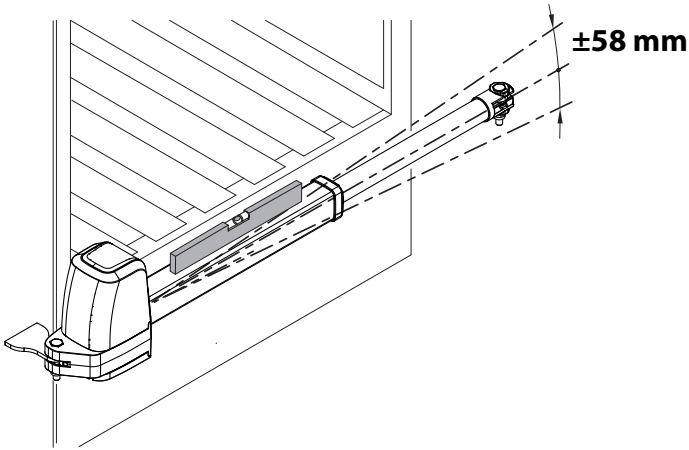


Закрутить до опоры об исполнительный механизм гайку, НЕ ЗАТЯГИВАЯ (оставить небольшой "люфт") гайку против исполнительного механизма.



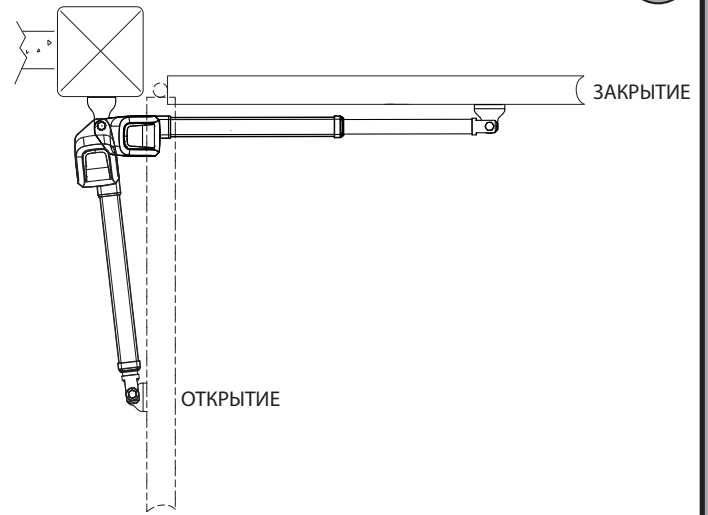
МАКСИМАЛЬНЫЙ ДОПУСТИМЫЙ НАКЛОН

G



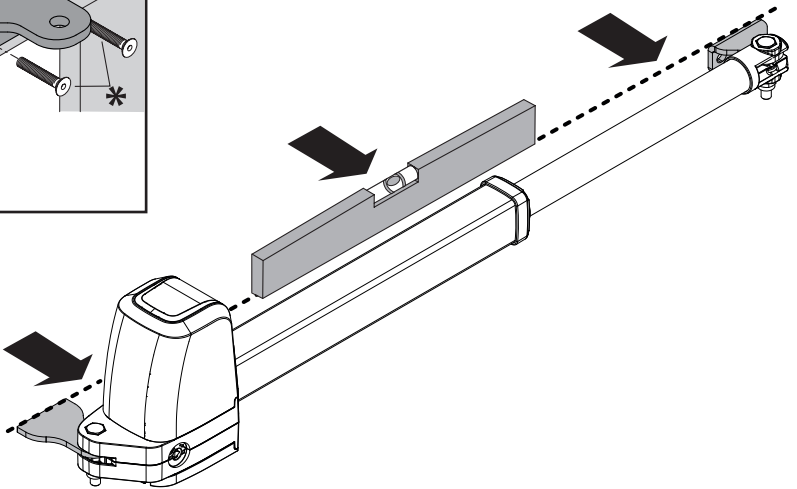
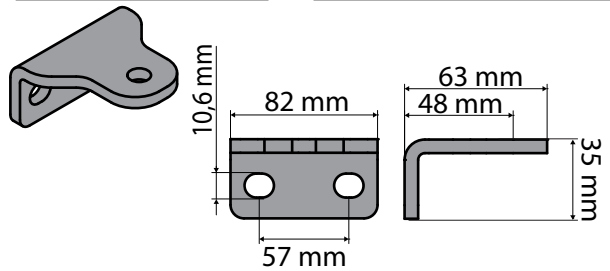
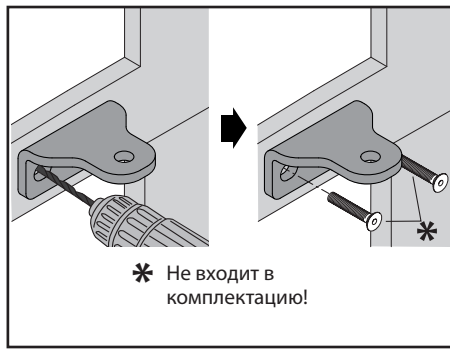
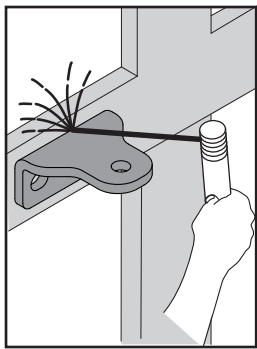
ПРАВИЛЬНАЯ УСТАНОВКА

H



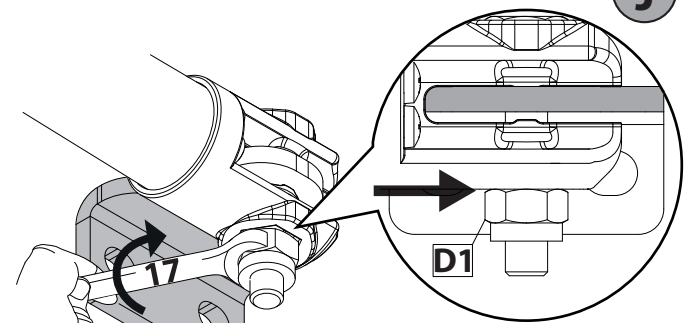
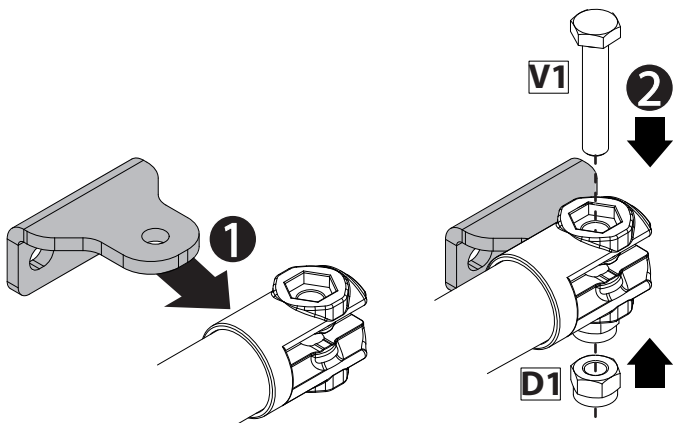
ФИКСАЦИЯ КРЕПЛЕНИЙ НА СТВОРКЕ

I

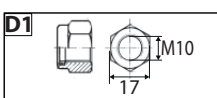


ФИКСАЦИЯ ИСПОЛНИТЕЛЬНОГО МЕХАНИЗМА НА СТВОРКЕ

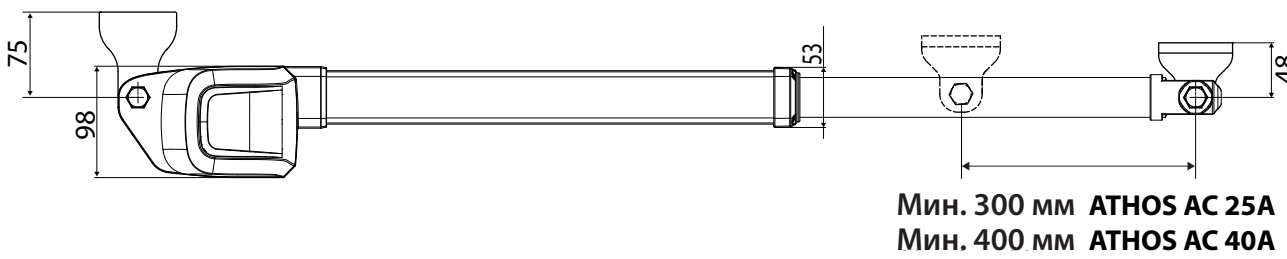
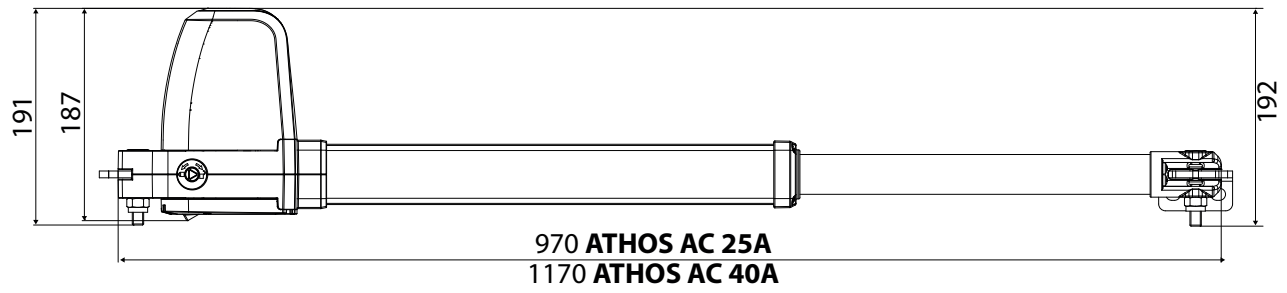
J



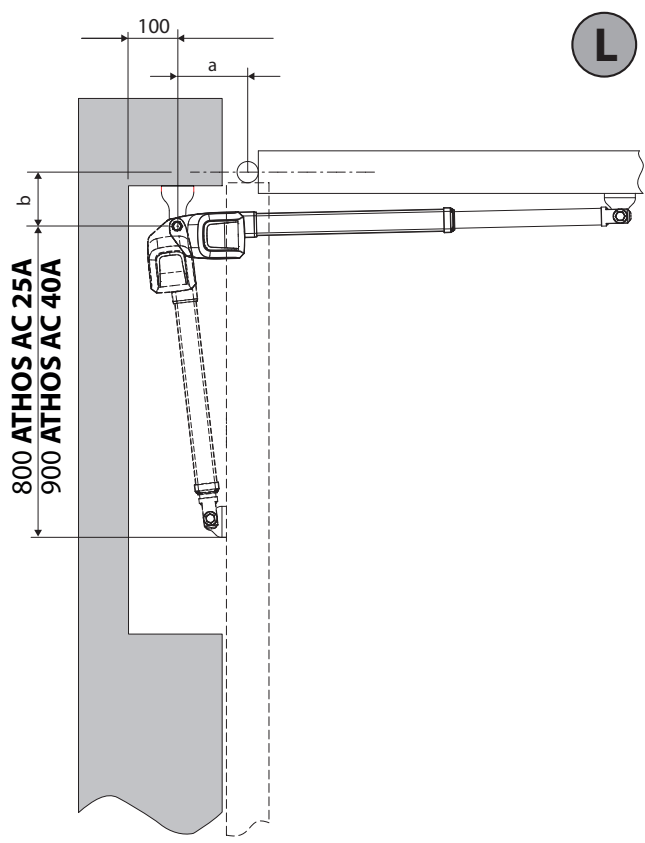
Закрутить до опоры об исполнительный механизм гайку, НЕ ЗАТЯГИВАЯ (оставить небольшой "люфт") гайку против исполнительного механизма.



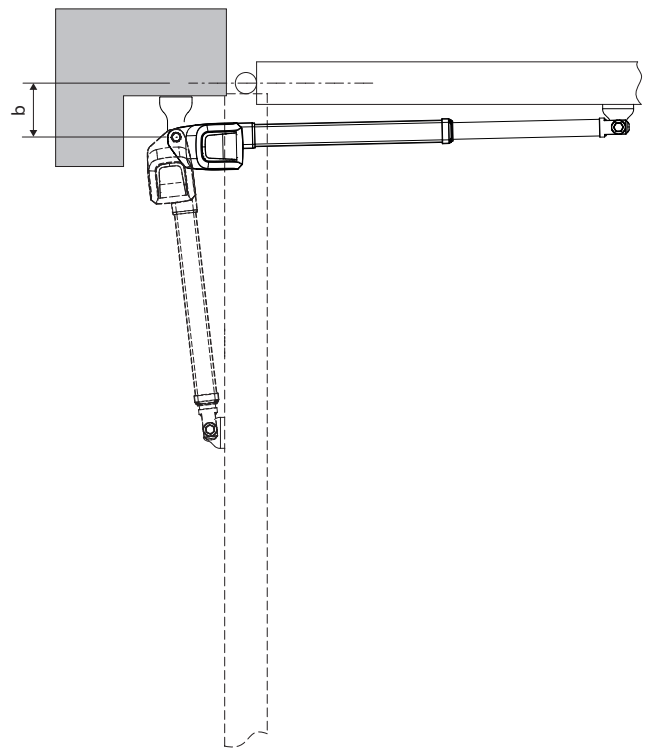
K



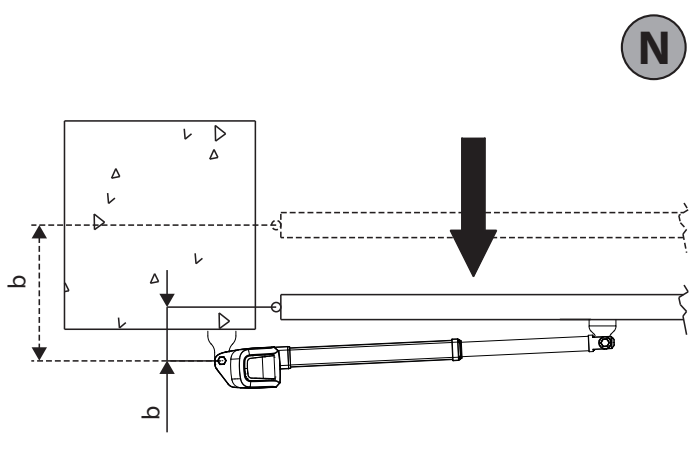
L



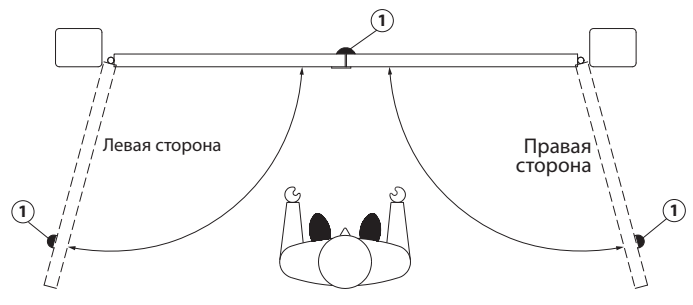
M



N



O



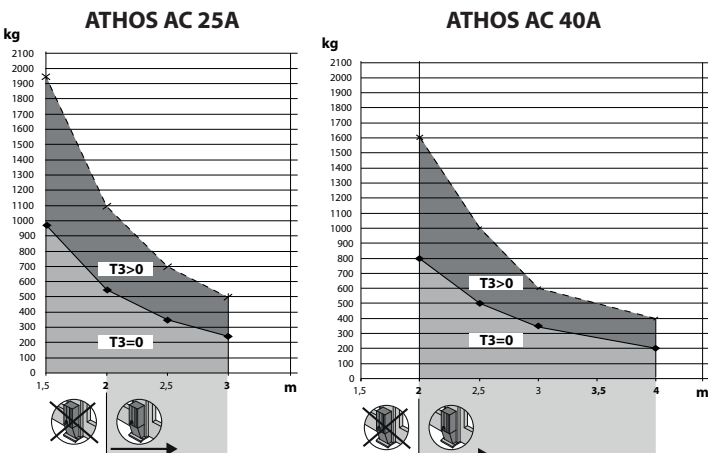
2) ОБЩИЕ ДАННЫЕ

Электромеханический привод разработан для автоматизации ворот для жилых зданий. Моторедуктор обеспечивает блокировку при закрытии и открытии, без необходимости электрозамка для створок максимальной длиной 2 м. Привод оснащен электронным ограничителем момента. Он должен управляться электронным пультом управления, оснащенный регулировкой момента. Привод оснащен системой выявления препятствий в соответствии с требованиями EN12453 и EN 12445.

3) ТЕХНИЧЕСКИЕ ДАННЫЕ

Питание*	однофазное 220-230В~ ±10% 50/60 Гц **	
Макс. потребляемая мощность	200 Вт	
Потребляемый ток	0,9 А	
Класс изоляции	F	
Теплозащита	140 °С (самовосстановление)	
Тяговое и толчковое усилие	3000 Н (~300 кг)	
Скорость штока	18 мм/с	
Ручной маневр	Треугольный ключ	
Условия окружающей среды	от -20°С до +55°С	
Тип использования	полуинтенсивный	
Рабочий цикл	230В: 14 циклов/ч (20°С)- 6 циклов/ч (55°С)	
	120В: 9 циклов/ч (20°С)- 4 цикла/ч (55°С)	
Максимальная длина створки без электрозамка	2 м	
Максимальная длина створки с электрозамком	ATHOS AC 25A	ATHOS AC 40A
	2,5 м 3500Н (~350 кг) без замедлений	4 м 2000Н (~200 кг) без замедлений
	2,5 м 7000Н (~700 кг) с замедлениями	4 м 4000Н (~400 кг) с замедлениями
Класс защиты	IP 54	
	Вес привода	
Смазка	постоянная консистентная смазка	
Звуковое давление	<70дБ(А)	
Конденсатор	120В: 30 µF	
	230В: 8 µF	

(* другие напряжения по запросу)



T3>0 Замедление активно
T3=0 Замедление исключено

** В случае питания при 60Гц, максимальный вес створки, полученный на основе графика "Длина" относительно "Веса", подлежит уменьшению путем умножения на коэффициент $k=0.7$
 $R_{\text{макс. 60Гц}} = R_{\text{макс. 50Гц}} \times 0.7$

4) ПОДГОТОВКА ПОДКЛЮЧЕНИЯ ТРУБ, РИС. А

Подготовить электрическую систему в соответствии с действующими нормами для электрооборудования СЕI 64-8, IEC364, положением HD384 и другими национальными нормами.

Внимание! Для проводки привода и подсоединения комплектующих устройств, см. соответствующее руководство по эксплуатации. Пульт управления и комплектующие устройства должны быть пригодными для использования и соответствующими действующим нормам. В случае ошибочного направления открытия и закрытия, можно поменять соединения 1 и 2 передачи на пульте управления. Первая команда после прерывания сети должна быть команда открытия.

5) УСТАНОВОЧНАЯ СХЕМА Рис. В

P задняя скоба крепления к опорной поверхности
F передняя крепежная вилка створки
a-b значения для определения точки крепления скобы "P"
C значение межосевого расстояния крепления
D длина ворот
X расстояние от оси ворот до края опорной поверхности
S половина толщины створки
Z значение всегда превышающее 45 мм (b - X)
kg макс. вес створки
α° угол открытия створки

6) УСТАНОВОЧНЫЕ РАЗМЕРЫ КРЕПЛЕНИЯ К ОПОРНОЙ ПОВЕРХНОСТИ Рис. В**6.1) Как читать таблицу установочных размеров**

В таблице можно выбрать значения "a" и "b", в зависимости от градусов α° желаемого открытия.

При использовании слишком разных значений "a" и "b", движение створки не является постоянным, а тяговое и толчковое усилие изменяются при движении.

Для соблюдения скорости открытия и гарантии соответствующего функционирования исполнительного механизма, необходимо, чтобы между значениями "a" и "b" не было большой разницы.

Таблица была составлена для ворот средних размеров толщиной 40 мм.

Следует всегда проверять отсутствие столкновений между воротами и исполнительным механизмом.

7) ФИКСАЦИЯ КРЕПЛЕНИЙ К ОПОРНОЙ ПОВЕРХНОСТИ Рис. С**8) СООТВЕТСТВУЮЩИЙ МОНТАЖ ДВИГАТЕЛЯ Рис. D**

ПРИМЕЧАНИЕ двигатель должен монтироваться соответствующим образом в соответствии с указаниями рисунка D.

Несоответствующий монтаж исполнительного механизма обуславливает понижение класса защиты IP привода и характеристик в целом.

9) ПОДЛЕЖАЩАЯ СОБЛЮДЕНИЮ ВЫСОТА ОТ ПОВЕРХНОСТИ ЗЕМЛИ Рис. E**10) ФИКСАЦИЯ ДВИГАТЕЛЯ К КРЕПЛЕНИЮ НА ОПОРНОЙ ПОВЕРХНОСТИ Рис. F**

ПРИМЕЧАНИЕ: гайка **не должна** закрепляться внутри шестигранного гнезда, а закрепляется только до опоры о полукорпус. Гайка не должна оказывать давление на полукорпус.

11) МАКСИМАЛЬНЫЙ НАКЛОН Рис. G**12) ПРАВИЛЬНАЯ УСТАНОВКА Рис. H**

Правильная установка предусматривает соблюдение пределов хода штока приблизительно на 5-10 мм; таким образом можно избежать проблем при функционировании.

13) ФИКСАЦИЯ КРЕПЛЕНИЙ НА СТВОРКЕ Рис. I

ВАЖНО: МОНТАЖ ПЕРЕДНЕЙ СКОБЫ ДОЛЖЕН ОСУЩЕСТВЛЯТЬСЯ С ПЕТЛЯМИ, ОБРАЩЕННЫМИ ВНИЗ (В СООТВЕТСТВИИ С УКАЗАНИЯМИ РИСУНКА).

Выровнять передние и задние скобы, в соответствии с указаниями Рис. I.

14) ФИКСАЦИЯ ИСПОЛНИТЕЛЬНОГО МЕХАНИЗМА НА СТВОРКЕ Рис. J

ПРИМЕЧАНИЕ: гайка не должна закрепляться внутри шестигранного гнезда, а закрепляется только до опоры о шарнирное соединение. Гайка не должна оказывать давление на шарнирное соединение.

15) РАЗМЕРЫ Рис. K**16) РЕКОМЕНДАЦИИ ДЛЯ ОСОБЫХ ВИДОВ УСТАНОВОК Рис. L**

Когда створка полностью открыта, следует сделать нишу для размещения исполнительного механизма. На Рис. L показаны минимальные размеры ниши. Если размер "b" превышает приведенные в установочных таблицах значения:

- сделать нишу в опорной поверхности **Рис. M.**

- приблизить створку на уровень с опорной поверхностью **Рис. N.**

17) ОСТАНОВЫ СТВОРОК НА ПОВЕРХНОСТИ ЗЕМЛИ Рис. O

Для соответствующего функционирования привода, рекомендуется использовать остановки "Рис. O Поз. 1" как на открытии, так и на закрытии, в соответствии с указаниями рисунка.

Остановы створок должны избегать концевое положения привода.

18) РУЧНОЕ ОТКРЫТИЕ (См. РУКОВОДСТВО ПО ЭКСПЛУАТАЦИИ РИС. Y, Y1).**19) ЭЛЕКТРОЗАМОК (Рис. Y)**

ОСТОРОЖНО! в случае створок длиной более 2м, необходима установка электрозамка со спусковым механизмом. Для подсоединения электрозамка необходима дополнительная схема (см. специальную инструкцию).

BFT Spa www.bft-automation.com

Via Lago di Vico, 44 **ITALY**
36015 Schio (VI)
T +39 0445 69 65 11
F +39 0445 69 65 22



SPAIN www.bftautomatismos.com

BFT GROUP ITALIBERICA DE AUTOMATISMOS S.L.
08401 Granollers - (Barcelona)

FRANCE www.bft-france.com

AUTOMATISMES BFT FRANCE
69800 Saint Priest

GERMANY www.bft-torantrieb.de

BFT TORANTRIEBSSYSTEME GmbH
90522 Oberasbach

BENELUX www.bftbenelux.be

BFT BENELUX SA
1400 Nivelles

UNITED KINGDOM www.bft.co.uk

- BFT Automation UK Limited
Unit C2-C3, The Embankment Business Park, Vale Road, Heaton Mersey, Stockport, SK4 3GL

- BFT Automation (South) Limited
Enterprise House, Murdock Road, Dorcan, Swindon, SN3 5HY

PORTUGAL www.bftportugal.com

BFT SA - COMERCIO DE AUTOMATISMOS E MATERIAL DE SEGURANCIA
3026-901 Coimbra

POLAND www.bft.pl

BFT POLSKA SP.ZO.O.
Marecka 49, 05-220 Zielonka

IRELAND www.bftautomation.ie

BFT AUTOMATION LTD
Unit D3, City Link Business Park, Old Naas Road, Dublin 12

CROATIA www.bft.hr

BFT ADRIA D.O.O.
51218 Drazice (Rijeka)

CZECH REPUBLIC www.bft.it

BFT CZ S.R.O.
Praha

TURKEY www.bftotomasyon.com.tr

BFT OTOMATIK KAPI SISTEMELERI SANAY VE
Istanbul

RUSSIA www.bft.ru

BFT RUSSIA
111020 Moscow

AUSTRALIA www.bftaustralia.com.au

BFT AUTOMATION AUSTRALIA PTY LTD
Wetherill Park (Sydney)

U.S.A. www.bft-usa.com

BFT USA
Boca Raton

CHINA www.bft-china.cn

BFT CHINA
Shanghai 200072

UAE www.bftme.ae

BFT Middle East FZCO
Dubai