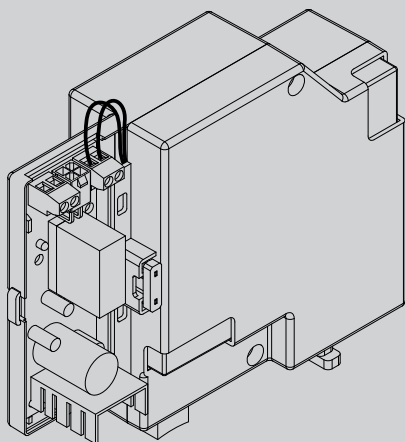




D812210 00200_02 21-12-15

KIT BATTERIE TAMPONE
BATTERY BACK UP KIT
KIT BATTERIES DE SECOURS
BAUSATZ PUFFERBATTERIEN
KIT DE BATERIAS TAMPON
KIT BUFFERBATTERIJ

KIT BATERIAS COMPENSADORAS
ΣΕΤ ΕΦΕΔΡΙΚΗΣ ΜΠΑΤΑΡΙΑΣ
ZESTAW BATERII BUFOROWYCH
КОМПЛЕКТ БУФЕРНОЙ БАТАРЕИ
SOUPRAVA VYROVNÁVACÍ BATERIE
TAMPON BATERIA KITI



SL BAT2

ISTRUZIONI DI INSTALLAZIONE
INSTALLATION MANUAL
INSTRUCTIONS D'INSTALLATION
MONTAGEANLEITUNG
INSTRUCCIONES DE INSTALACION
INSTALLATIEVOORSCHRIFTEN
INSTRUÇÕES DE INSTALAÇÃO
ΟΔΗΓΙΕΣ ΕΓΚΑΤΑΣΤΑΣΗΣ
INSTRUKCJA MONTAŻU
POKYNY PRO INSTALACI
MONTAU BILGILERI

BFT



AZIENDA CON SISTEMA DI GESTIONE
INTEGRATO CERTIFICATO DA DNV
= UNI EN ISO 9001:2008 =
UNI EN ISO 14001:2004

Attenzione! Leggere attentamente le "Avvertenze" all'interno! **Caution!** Read "Warnings" inside carefully! **Attention!** Veuillez lire attentivement les Avertissements qui se trouvent à l'intérieur! **Achtung!** Bitte lesen Sie aufmerksam die "Hinweise" im Inneren! **Let op!** Lees de "Waarschuwingen" aan de binnenkant zorgvuldig! **Atención!** ¡Leer atentamente las "Advertencias" en el interior! **Προσοχή!** Διαβάστε με προσοχή τις "Προειδοποιήσεις" στο εσωτερικό! **Uwaga!** Należy uważnie przeczytać "Ostrzeżenia" w środku! **Внимание!** Внимательно прочтите находящиеся внутри "Инструкции"! **Pozor!** Přečtěte si pozorně "Upozornění" uvnitř! **Dikkat!** İçinde bulunan "Uyarılar" dikkatle okuyunuz!

ITALIANO **MANUALE D'INSTALLAZIONE**

1) GENERALITÀ

Kit batteria tampone. Consente il funzionamento dell'automazione anche se manca per un breve periodo l'alimentazione di rete.

2) CARATTERISTICHE SCHEDA SBS E BATTERIE

Tensione di carica:	27.2V	---
Corrente di carica:	130mA	
Dati rilevati alla temperatura esterna di:	25°C	
Capacità batteria:	2x (12V 1.2-1.3 Ah)	
Soglia protezione batteria scarica:	20.4V	---
Tempo di ricarica batteria:	12/14 h	
Fusibile:	20A	

3) MONTAGGIO

Tutte le operazioni di montaggio e collegamento devono essere effettuate da personale qualificato.

Le descrizioni e le illustrazioni del presente manuale non sono impegnative. Lasciando inalterate le caratteristiche essenziali del prodotto, la Ditta si riserva di apportare in qualunque momento le modifiche che essa ritiene convenienti per migliorar tecnicamente, costruttivamente e commercialmente il prodotto, senza impegnarsi ad aggiornare la presente pubblicazione.



Le batterie devono essere rimosse in modo sicuro. Rimuoverle e smaltirle separatamente secondo quanto prescritto dalle normative vigenti.

ENGLISH **INSTALLATION MANUAL**

1) GENERAL OUTLINE

Battery back up kit. Allows the operator to work even when the power supply is temporarily off.

2) SBS BOARD AND BATTERY SPECIFICATIONS

Charge voltage:	27.2V	---
Charge current:	130mA	
Data detected with external temperature of:	25°C	
Battery capacity:	2x (12V 1.2-1.3 Ah)	
Exhausted battery protection threshold:	20.4V	---
Battery recharging time:	12/14 h	
Fuse	20A	

3) ASSEMBLY

All the assembling and connecting operations must be carried out by qualified personnel.

The descriptions and illustrations contained in the present manual are not binding. The Company reserves the right to make any alterations deemed appropriate for the technical, manufacturing and commercial improvement of the product, while leaving the essential product features unchanged, at any time and without undertaking to update the present publication.



Batteries must be removed safely. Remove them and dispose of them separately according to local regulations.

FRANÇAIS **MANUEL D'INSTALLATION**

1) GÉNÉRALITÉS

Kit batterie de secours. Elle permet le fonctionnement de l'automatisme même en cas de faute d'électricité pour une courte période.

2) CARACTERISTIQUES DE LA CARTE SBS ET DES BATTERIES

Tension de chargement:	27.2V	---
Courant de chargement:	130mA	
Données mesurées à la température extérieure de:	25°C	
Capacité de la batterie:	2x (12V 1.2-1.3 Ah)	
Seuil de protection de batterie à plat:	20.4V	---
Temps de rechargement batterie:	12/14 h	
Fusible	20A	

3) MONTAGE

Toutes les opérations de montage et de connexion doivent être effectuées par un personnel qualifié.

Les descriptions et les figures de ce manuel n'engagent pas le constructeur. En laissant inaltérées les caractéristiques essentielles du produit, la Société se réserve le droit d'apporter à n'importe quel moment les modifications qu'elle juge opportunes pour améliorer le produit du point de vue technique, commercial et de construction, sans s'engager à mettre à jour cette publication.



Retirer les batteries de façon de façon sûre. Procéder au retrait et à l'élimination des batteries conformément aux règlements en vigueur sur la collecte sélective.

DEUTSCH **MONTAGEANLEITUNG**

1) ALLGEMEINES

Pufferbatterie Kit. Ermöglicht das Arbeiten des Antriebes für eine kurze Zeit, auch ohne Netzspannung.

2) EIGENSCHAFTEN KARTE SBS UND BATTERIEN

Ladespannung:	27.2V	---
Ladestrom:	130mA	
Werte gemessen bei Außentemperatur von:	25°C	
Batterieleistung:	2x (12V 1.2-1.3 Ah)	
Sicherungsschwelle Batterieentleerung:	20.4V	---
Nachladezeit der Batterie:	12/14 h	
Sicherungen	20A	

3) MONTAGE

Sämtliche Montage – und Verdrahtungsarbeiten müssen von Fachpersonal ausgeführt werden.

Die Beschreibungen und bildlichen Darstellungen in diesem Hand-buch sind unverbindlich. Der Hersteller behält sich ohne auch zur Aktualisierung dieser Unterlagen verpflichtet zu sein - jederzeit vor, Änderungen vornehmen, wenn er diese für technische und bauliche Produktverbesserungen sowie zur Erhöhung der Marktchancen als notwendig erachtet und die wesentlichen Produkteigenschaften un-verändert bleiben.



Die Batterien müssen sicher entfernt werden. Entfernen und entsorgen Sie sie, wie von den geltenden Bestimmungen vorgeschrieben.

ESPAÑOL **MANUAL DE INSTALACIÓN**

1) DATOS GENERALES

Kit de baterías tampón. Permite el funcionamiento del automatismo incluso cuando falta, durante un breve periodo de tiempo, el suministro de corriente.

2) CARACTERÍSTICAS DE LA TARJETA SBS Y DE LAS BATERIAS

Tensión de carga:	27.2V	---
Corriente de carga:	130mA	
Datos registrados a una temperatura exterior de:	25°C	
Capacidad batería:	2x (12V 1.2-1.3 Ah)	
Umbral de protección batería agotada:	20.4V	---
Tiempo de recarga batería:	12/14 h	
Fusible	20A	

3) MONTAJE

Todas las operaciones de montaje y conexión deben ser efectuadas por personal cualificado.

Las descripciones y las ilustraciones del presente manual tienen un carácter puramente indicativo. Dejando inalteradas las características-casenciales del producto, la Empresa se reserva la posibilidad de aportar, en cualquier momento, las modificaciones que considere convenientes para mejorar técnica, constructiva y comercialmente el producto, sin la obligación de poner al día esta publicación.



Las baterías se deben extraer de manera segura. Extraerlas y eliminarlas por separado según lo establecido por las normas vigentes.

NEDERLANDS **INSTALLATIEHANDLEIDING**

1) ALGEMEEN

Kit bufferbatterij. Maakt de werking van het automatiseringssysteem mogelijk, ook al ontbreekt voor korte tijd de netvoeding.

2) KENMERKEN SBS-KAART EN BATTERIJ

Laadspanning:	27.2V	---
Laadstroom:	130mA	
Gegevens waargenomen bij de buitentemperatuur van:	25°C	
Vermogen batterij:	2x (12V 1.2-1.3 Ah)	
Drempelwaarde bescherming lege batterij:	20.4V	---
Opladtid batterij:	12/14 u	
Zekeringen	20A	

3) MONTAGE

Alle montage en aansluitingswerkzaamheden moeten door gekwalificeerd personeel worden uitgevoerd.

De beschrijvingen en de illustraties van deze handleiding zijn niet bindend. Met ongewijzigd behoud van de wezenlijke kenmerken van het product, behoudt het Bedrijf zich het recht voor om op iedere willekeurige moment de wijzigingen aan te brengen die zij geschikt acht om het product vanuit technisch, constructief en commercieel oogpunt te verbeteren, zonder zich ertoe te verplichten deze uitgave bij te werken.



De batterijen moeten op veilige wijze verwijderd worden. De batterijen verwijderen en gescheiden weggoien volgens hetgeen voorgeschreven door de geldende normen.

PORTUGUÊS **MANUAL PARA A INSTALAÇÃO****1) GENERALIDADES**

Kit bateria tampão. Consentido o funcionamento da automatização ainda que na falta de alimentação de rede por um breve período de tempo.

2) CARACTERÍSTICAS DA PLACA SBS E DAS BATERIAS

Tensão de carga:	27.2V	---
Corrente de carga:	130mA	---
Dados medidos à temperatura exterior de:	25°C	---
Capacidade da bateria:	2x (12V 1.2-1.3 Ah)	---
Limite de protecção da bateria descarregada:	20.4V	---
Tempo de recarga da bateria:	12/14 h	---
Fusíveis:	20A	---

3) MONTAGEM

Todas as operações de montagem e ligação devem ser efectuadas por pessoal qualificado.

As descrições e as ilustrações deste manual não constituem um compromisso. Mantendo inalteradas as características essenciais do produto, a Empresa reservase o direito de efectuar em qualquer momento as modificações que julgar convenientes para melhorar as características técnicas, de construção e comerciais do produto, sem comprometer-se em actualizar esta publicação.

Pb As baterias devem ser retiradas de forma segura. Remover e eliminar as separadamente de acordo com o indicado nas normas vigentes.

ΕΛΛΗΝΙΚΑ **ΕΓΧΕΙΡΙΔΙΟ ΕΓΚΑΤΑΣΤΑΣΗΣ****1) ΓΕΝΙΚΑ**

Σετ εφεδρικής μπαταρίας. Επιτρέπει τη λειτουργία του αυτοματισμού ακόμη και σε περίπτωση σύντομης διακοπής της τροφοδοσίας δικτύου.

2) ΧΑΡΑΚΤΗΡΙΣΤΙΚΑ ΠΛΑΚΕΤΑΣ SBS ΚΑΙ ΜΠΑΤΑΡΙΩΝ

Τάση φόρτισης:	27.2V	---
Ρεύμα φόρτισης:	130mA	---
Τίμες μετρημένες με εξωτερική θερμοκρασία:	25°C	---
Χωρητικότητα μπαταρίας:	2x (12V 1.2-1.3 Ah)	---
Όριο προστασίας χαμηλής ς μπαταρίας:	20.4V	---
Χρόνος φόρτισης μπαταρίας:	12/14 h	---
Ασφάλειες:	20A	---

3) ΤΟΠΟΘΕΤΗΣΗ

Όλες οι ενέργειες τοποθέτησης και σύνδεσης θα πρέπει να εκτελούνται από εξειδικευμένο προσωπικό.

Οι περιγραφές και οι εικόνες του παρόντος φυλλαδίου δεν είναι δεσμευτικές.

Διατηρώντας αμετάβλητα τα βασικά χαρακτηριστικά του προϊόντος, η εταιρεία διατηρεί το δικαίωμα να επιφέρει ανά πάσα στιγμή τις αλλαγές που θεωρεί αναγκαίες για την τεχνική, κατασκευαστική και εμπορική βελτίωση του προϊόντος, χωρίς καμία υποχρέωση ενημέρωσης του παρόντος φυλλαδίου.

Pb Οι μπαταρίες πρέπει να αφαιρεθούν με ασφαλή τρόπο. Αφαιρέστε τις και απορρίψτε τις χωριστά σύμφωνα με τους ισχύοντες κανονισμούς.

POLSKI **PODRĘCZNIK INSTALACJI****1) INFORMACJE OGÓLNE**

Zestaw baterii buforowych. Pozwala na działanie urządzenia, gdy zabraknie na krótki czas zasilania w sieci.

2) WŁAŚCIWOŚCI KARTY I BATERII

Napięcie ładowania:	27.2V	---
Nateżenie ładowania:	130mA	---
Dane dotyczące temperatury zewnętrznej:	25°C	---
Pojemność baterii:	2x (12V 1.2-1.3 Ah)	---
Próg ochrony baterii rozładowanej:	20.4V	---
Czas ładowania baterii:	12/14 h	---
Bezpieczniki:	20A	---

3) MONTAŻ

Wszystkie operacje dotyczące montażu i podłączenia muszą być wykonywane przez wykwalifikowany personel.

Opisy i ilustracje znajdują się w niniejszym podręczniku nie są zobowiązujące. Zapewniając że podstawowe właściwości produktu pozostaną niezmiennione, Firma zastrzega sobie prawo wprowadzania w dowolnym momencie zmian, które uzna za stosowne w celu ulepszenia technicznego, konstrukcyjnego i handlowego produktu, nie zobowiązując się do aktualizacji niniejszej publikacji.

Pb Baterie należy wyciągać w bezpieczny sposób. Wyciągać je i utylizować oddzielnie, zgodnie z wymogami obowiązujących przepisów.

ČEŠTINA **NÁVOD K INSTALACI****1) VŠEOBECNÉ ÚDAJE**

Souprava vyrovnávací baterie. Umožňuje činnost automatického systému, i když došlo ke krátkodobému výpadku napájení ze sítě.

2) CHARAKTERISTIKA KARTY A BATERIE

Nabíjecí napětí:	27.2 V	---
Nabíjecí proud:	130 mA	---
Data zjištění při vnější teplotě:	25°C	---
Kapacita baterie:	2x (12V 1.2-1.3 Ah)	---
Práh ochrany vybité baterie:	20.4 V	---
Doba nabíjení baterie:	12/14 h	---
Pojistky:	20A	---

3) MONTÁŽ

Všechny operace při montáži a zapojování musí provádět kvalifikovaný personál.

Popis obrázky v této příručce nejsou závazné. Při neměnnosti základních vlastností výrobku si výrobce vyhrazuje právo provést kdykoliv úpravy, které považuje za vhodné pro technické, konstrukční a obchodní zlepšení výrobku, aniž by musel upravit tuto publikaci.

Pb Baterie se musí odstranit bezpečným způsobem. Odstraňte a likvidujte je odděleně podle platných zákonných ustanovení.

РУССКИЙ **РУКОВОДСТВО ПО УСТАНОВКЕ****1) ОБЩАЯ ИНФОРМАЦИЯ**

Комплект буферной батареи. Позволяет автоматической установке работать, даже если в течение короткого периода отсутствует сетевое питание.

2) ХАРАКТЕРИСТИКИ ПЛАТЫ И БАТАРЕЙ

Зарядное напряжение:	27.2В	---
постоянного токаЗарядный ток:	130mA	---
Данные, выявленные при наружной температуре, равной:	25°C	---
Емкость батареи:	2x (12В 1.2-1.3 Аh (Ач))	---
Порог защиты разряженной батареи:	20.4В	---
постоянного токаВремя подзарядки батареи:	12/14 ч	---
Плавкие предохранители:	20А	---

3) МОНТАЖ

Все операции по монтажу и подсоединению должны быть выполнены квалифицированным персоналом.

Описания и иллюстрации данного руководства не носят обязательный характер. Оставляя неизменными существенные характеристики изделия, Компания оставляет за собой право в любой момент вносить изменения, которые она считает подходящими для технического, конструктивного и коммерческого улучшения изделия, не будучи обязанной обновлять настоящее издание.

Pb Батареи должны быть извлечены безопасным способом. Необходимо извлечь их и переработать отдельно в соответствии с требованиями действующего законодательства. С предписаниями действующего законодательства.

TÜRKÇE **MONTAJ KILAVUZU****1) GENEL**

Tampon batarya kiti. Kısa bir süre boyunca şebekeden enerji beslemesi kesilse bile otomasyonun işlemini sağlar.

2) KARTI VE BATARYALARIN ÖZELLİKLERİ

Şarj gerilimi:	27.2 V	---
Şarj akımı:	130mA	---
Yandaki dış sıcaklıkta ölçülmüş veriler:	25°C	---
Batarya kapasitesi:	2x (12V 1.2-1.3 Ah)	---
Boş batarya koruma eşiği:	20.4V	---
Batarya şarj süresi:	12/14 h	---
Sigortalar:	20A	---

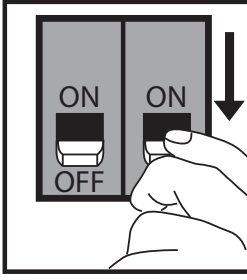
3) MONTAJ

Tüm montaj ve bağlama işlemleri, vasıflı personel tarafından gerçekleştirilmelidir.

İşbu kılavuzda yer alan tanımlamalar ve resimler bağlayıcı değildir. Ürünün esas özelliklerini sabit tutarak firma, işbu yayımı güncellemek taahhüdünde bulunmaksızın ürünün teknik, imalat ve ticari nitelikleri açısından iyileştirmek için uygun görüldüğü değişiklikleri her an uygulama hakkını saklı tutmuştur.

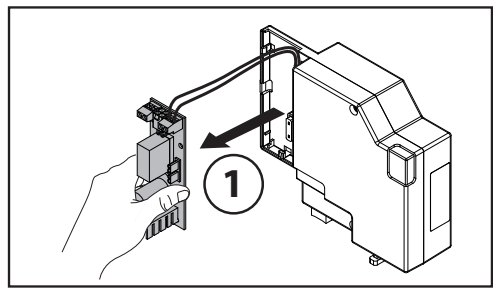
Pb Akülerin güvenli şekilde çıkarılmaları gerekir. Akülerin çıkarını ve yürürlükteki kanunlar tarafından öngörülenlere uygun olarak diğer parçalandan ayrı olarak bertaraf edin.

POWER LINE

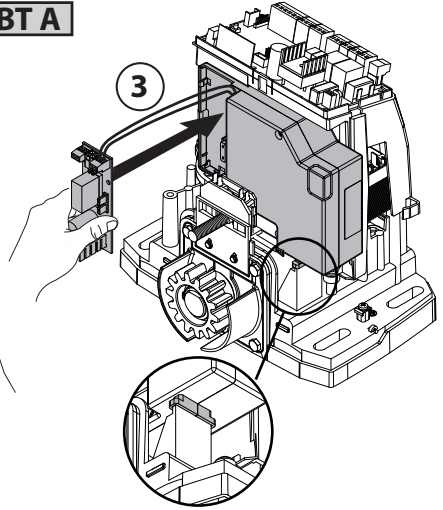
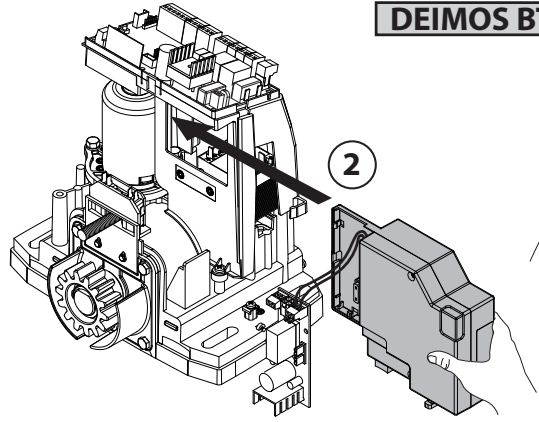


A

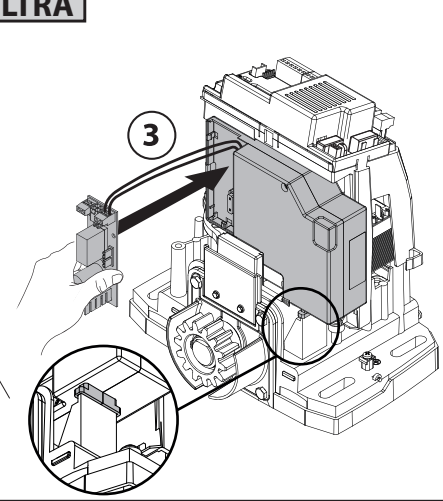
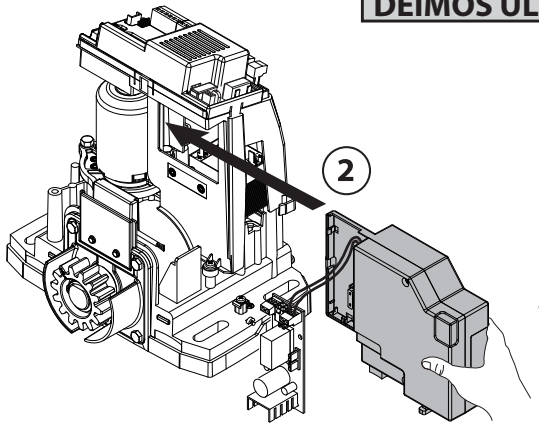
B



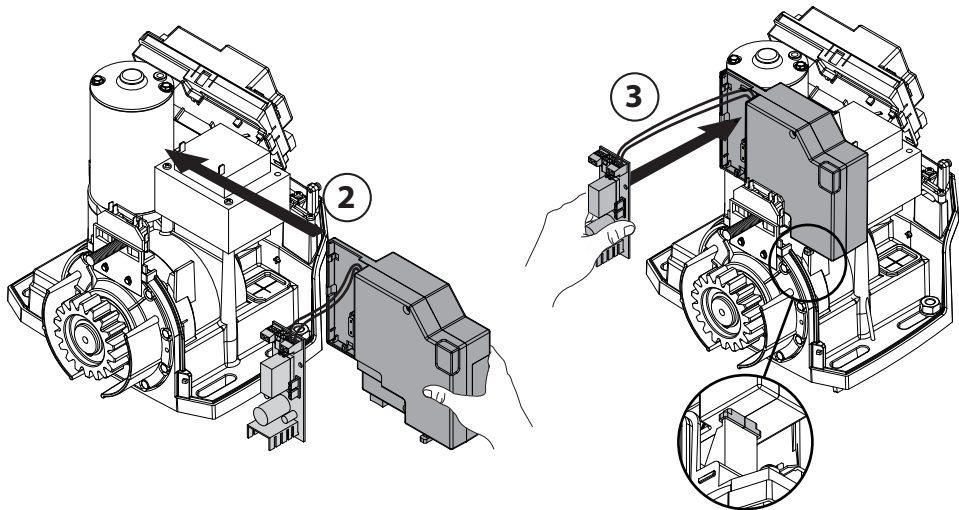
DEIMOS BT A



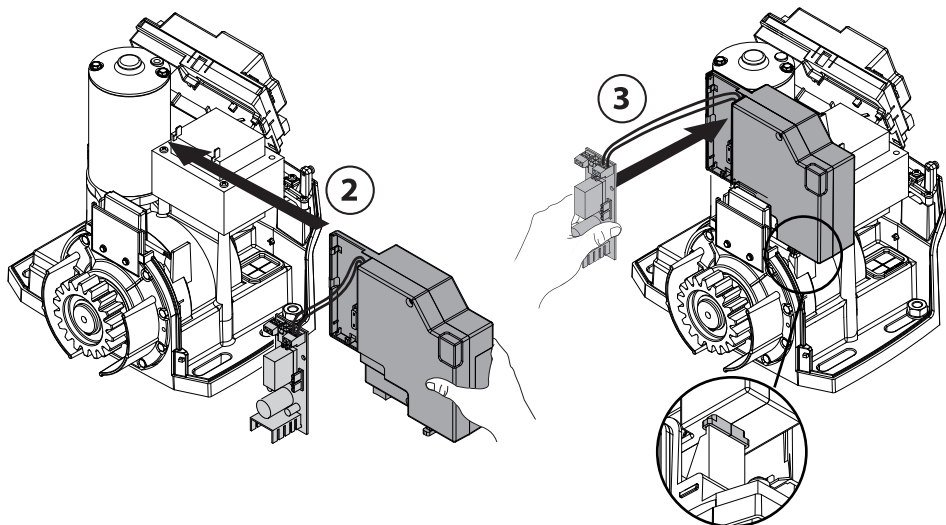
DEIMOS ULTRA



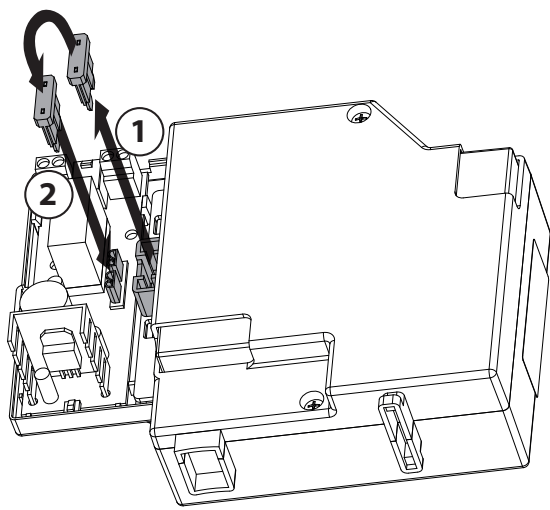
ARES BT A



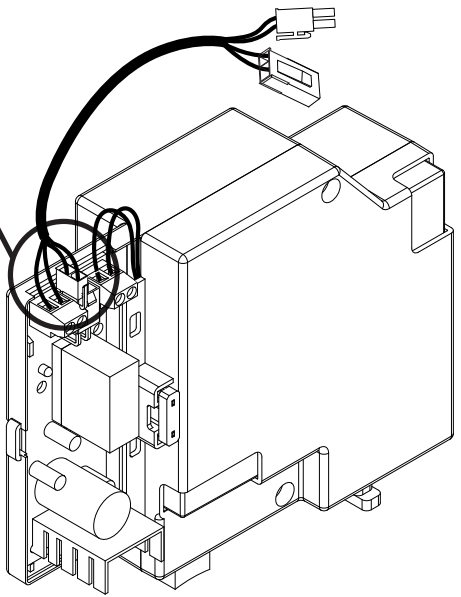
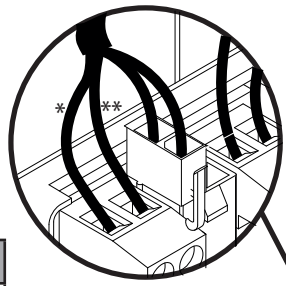
ARES ULTRA



C



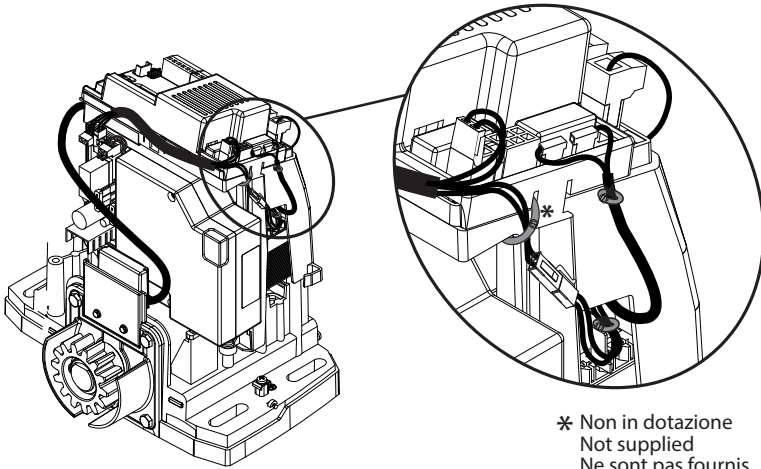
D



* Nero	** Grigio
Black	Grey
Noir	Gris
Nero	Grau
Negro	Gris
Zwart	grijs
Preto	Cinzeno
μαύρο	γκρι
czarny	szary
черный	серый
černý	šedý
siyah	gri

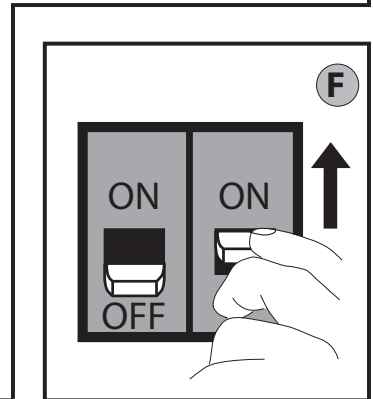
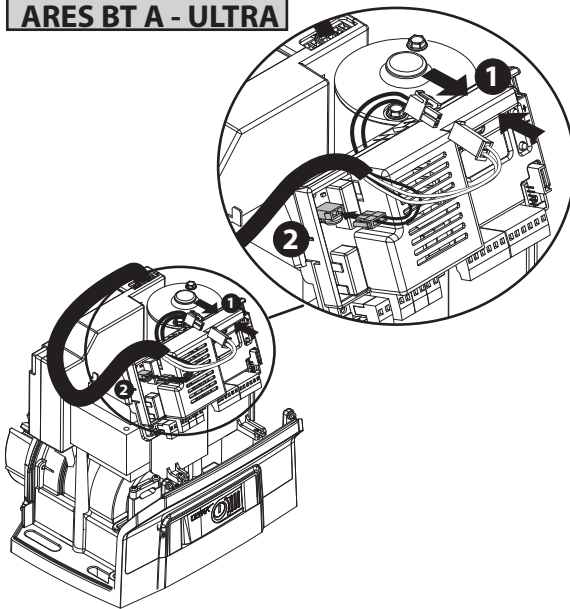
DEIMOS ULTRA

E



* Non in dotazione
 Not supplied
 Ne sont pas fournis
 Nicht im lieferum
 No asignadas en el equipamiento base
 Niet meegeleverd
 Não fornecidas
 Δεν διατίθεται
 Nie dostarczane w zestawie
 Не входит в комплект поставки
 Není součástí dodávky
 Tedarik dışı

ARES BT A - ULTRA



F

Bft Spa
 Via Lago di Vico, 44 ITALY
 36015 Schio (VI)
 T +39 0445 69 65 11
 F +39 0445 69 65 22
 → www.bft.it

SPAIN
BFT GROUP ITALIBERICA DE AUTOMATISMOS S.L.
 08401 Granollers - (Barcelona)
 www.bftautomatismos.com

FRANCE
AUTOMATISMES BFT FRANCE
 69800 Saint Priest
 www.bft-france.com

GERMANY
BFT TORANTRIEBSYSTEME GmbH
 90522 Oberasbach
 www.bft-torantrieb.de

UNITED KINGDOM
BFT AUTOMATION UK LTD
 Heaton Mersey, Stockport SK4 3GL
 www.bft.co.uk

IRELAND
BFT AUTOMATION LTD
 Dublin 12

BENELUX
BFT BENELUX SA
 1400 Nivelles
 www.bftbenelux.be

POLAND
BFT POLSKA SP. Z O.O.
 05-091 ZĄBKI
 www.bft.pl

CROATIA
BFT ADRIA D.O.O.
 51218 Drazice (Rijeka)
 www.bft.hr

PORTUGAL
BFT SA-COMERCIO DE AUTOMATISMOS E MATERIAL DE SEGURANCIA
 3026-901 Coimbra
 www.bftportugal.com

CZECH REPUBLIC
BFT CZ S.R.O.
 Praha
 www.bft.it

TURKEY
BFT OTOMATIK KAPI SISTEMELERI SANAY VE
 İktisadi
 www.bftotomasyon.com.tr

RUSSIA
BFT RUSSIA
 111020 Moscow
 www.bftorus.ru

AUSTRALIA
BFT AUTOMATION AUSTRALIA PTY LTD
 Wetherill Park (Sydney)
 www.bftaustralia.com.au

U.S.A.
BFT USA
 Boca Raton
 www.bft-usa.com

CHINA
BFT CHINA
 Shanghai 200072
 www.bft-china.cn

UAE
BFT Middle East FZCO
 Dubai

Bft