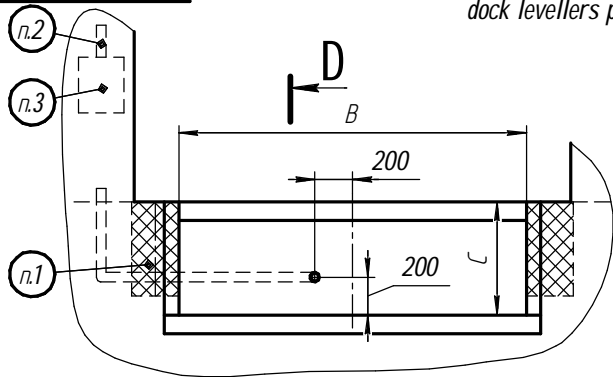
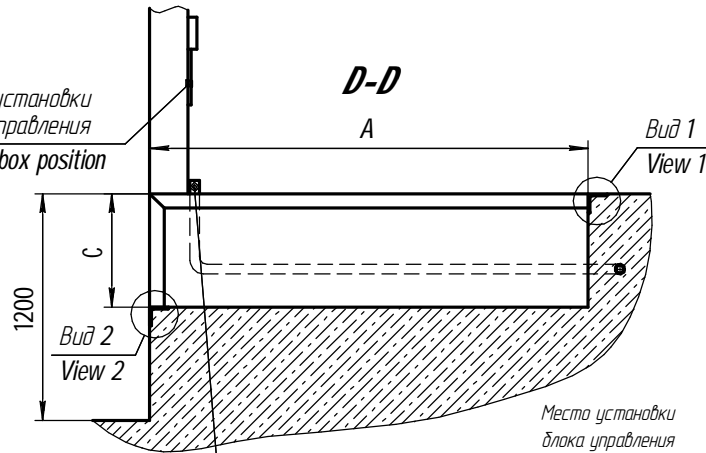


для использования уравнительной платформы
dock levellers pit drawing

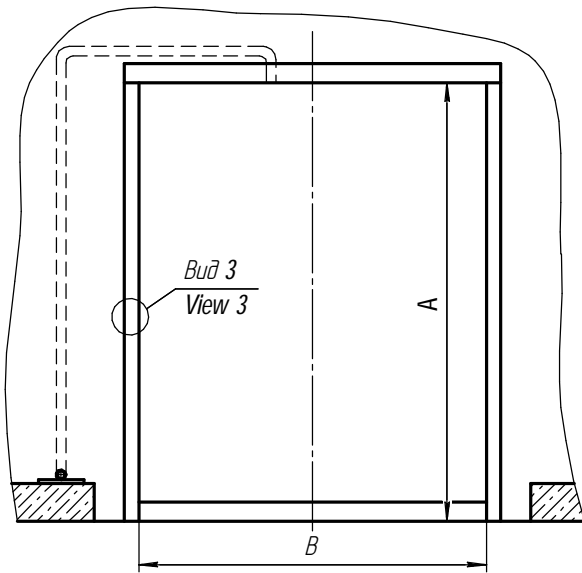
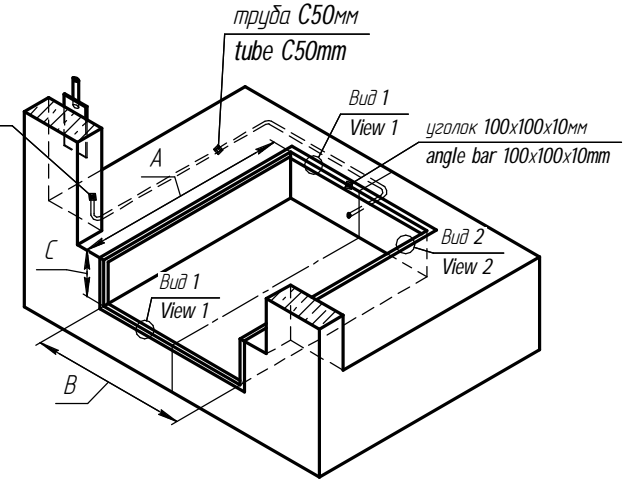


Место установки
блока управления
Control box position



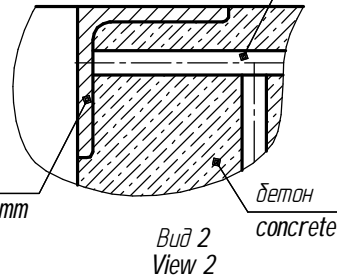
труба C50мм для прокладки
кабеля от гидростанции до
блока управления
tube C50mm into pit for
electrical connection between
dock leveller and control box

Место установки
блока управления
Control box position



Вид 1
View 1
арматура C20мм
fittings C20mm

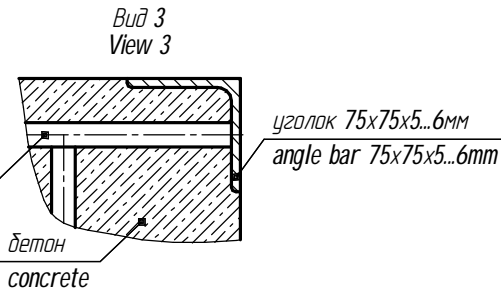
уголок 100x100x10мм
angle bar 100x100x10mm



уголок 75x75x5...6мм
angle bar 75x75x5...6мм

арматура C16мм
fittings C16mm

арматура C16мм
fittings C16mm



уголок 100x100x10мм
angle bar 100x100x10mm

бетон
concrete

Размер уравнительной платформы	Размеры приямка / Pit dimensions		
	A	B	C min
Приямок платформы 15 т	2520	2030	605

1. Необходимо обеспечить соответствующую поверхность для установки резиновых демперов *.
2. 380V 3 фазы + нейтраль + земля подвести к месту установки блока управления уравнительной платформы.
3. Необходимо обеспечить соответствующую поверхность для установки блока управления уравнительной платформы *.

				P-20.01.01			
Изм./Лист	№ док.им.	Подп.	Дата	Схема подготовки приямка и установки закладных элементов Scheme of the pit preparation and embedded fittings installation	Лист	Масса	Масштаб
Разраб.							
Проб.					Лист	Листов	1
Т.контр.							
И.контр. Утв.							